



型号

OMT200-R101-2EP-IO

基于列阵测量技术(MPT)的距离测量型
2 m 固定电缆

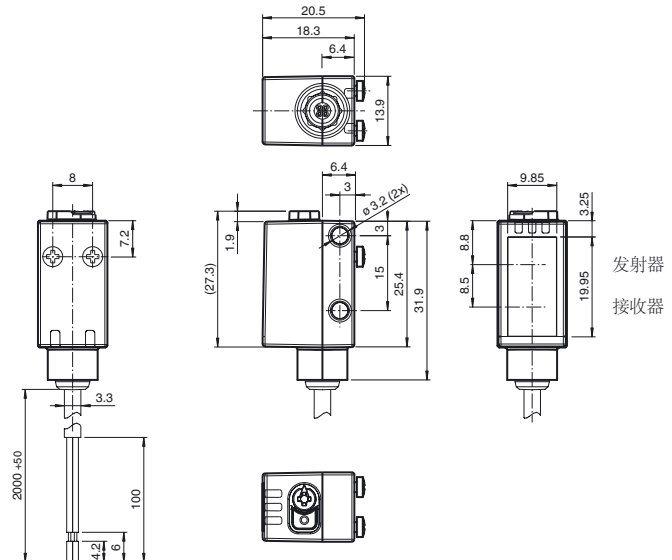
特性

- 紧凑的外形，灵活的安装
- PowerBeam LED发射源
- 2路独立开关信号输出
- 窗口模式和单点模式可选
- 测量距离可通过IO-Link接口输出
- 工作温度适用-40 °C到+60 °C
- 防护等级可达IP69K
- 内置IO-Link通讯接口

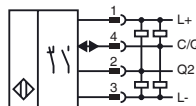
描述

R101系列紧凑型光电，是目前单一外形下规格最齐全的新一代产品。包含漫反射、反射板、对射和距离测量型，适用于绝大多数的应用场合。全系列集成IO-Link通讯接口。DuraBeam激光型拥有普通光电的耐久性和激光光电的应用性。列阵测量技术(MPT)的应用将此系列产品的性能提升到了一个新的高度。

外形尺寸



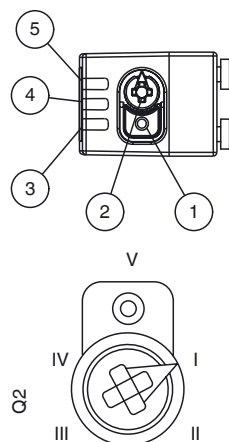
电气连接



出厂设置

| | 亮通模式 |
|-------------|-------------|
| 黑线/Pin4 C/Q | NPN亮通/PNP暗通 |
| 白线/Pin2 Q2 | NPN亮通/PNP暗通 |

指示灯/动作说明



| | |
|---|-------------|
| 1 | Teach-in 按钮 |
| 2 | 模式选择旋钮 |
| 3 | 开关状态指示灯 Q2 |
| 4 | 开关状态指示灯 Q1 |
| 5 | 电源状态指示灯 |

| | |
|-----|-------------|
| I | Q1开关信号输出/B点 |
| II | Q1开关信号输出/A点 |
| III | Q2开关信号输出/A点 |
| IV | Q2开关信号输出/B点 |
| V | 运行状态位 |

技术参数

一般说明

| | |
|-----------|------------------------|
| 检测范围 | 60 ... 200 mm |
| 参考目标物 | 标准白板, 100 mm x 100 mm |
| 光源类型 | LED |
| 光源特性 | 红光, 调制光 |
| LED危害组别标签 | 无危害类 |
| 角度偏差 | 最大 +/- 1.5 ° |
| 光斑直径 | 在 200 mm 检测距离处约 12 mm |
| 发散角 | 约 4 ° |
| 极限环境光强 | EN 60947-5-2:30000 Lux |
| 分辨率 | 0.1 mm |

安全评估参数

| | |
|--------------------------|-------|
| MTTF _d | 600 a |
| 持续运行时间 (T _M) | 20 a |
| 诊断覆盖率 (DC) | 0 % |

指示灯 / 动作说明

| | |
|------|---|
| 状态显示 | 绿色LED: 常亮 – 电源指示, 闪烁(4 Hz) – 短路, 闪烁(1 Hz) – IO-Link模式 |
| 功能显示 | 黄色LED: 常亮 – 开关信号输出ON; 常灭 – 开关信号输出OFF |
| 操作元件 | Teach-in 按钮 |
| 操作元件 | 五位旋钮 – 操作模式选择 |

电气特性

| | | |
|------|-------|-----------------|
| 工作电压 | U_B | 10 ... 30 V DC |
| 纹波 | | 最大 10 % |
| 空载电流 | I_0 | < 25 mA在24 V 电压 |
| 保护等级 | | III |

通讯接口

| | |
|------------|--|
| 接口类型 | IO-Link(via C/Q=pin 4) |
| 产品范畴 | 智能传感器 |
| 传输速率 | COM 2 (38.4 kBaud) |
| IO-Link 版本 | 1.1 |
| 最小循环时间 | 3 ms |
| 过程数据格式 | Process data input 3 Bytes Process data output 2 Bits |
| SIO模式支持 | 是 |
| 设备ID | 0x110905 (1116421) |
| 兼容的主站端口类型 | A |

输出

| | | |
|--------|---|-----------|
| 开关类型 | 亮/暗通可调节, 出厂设置为亮通模式L, 对应开关类型为: C/Q-BK:NPN亮通 / PNP暗通 Q2:NPN亮通 / PNP暗通 | |
| 信号输出 | 2路推挽输出 (4-in-1), 短路保护, 反极性保护, 过压保护 | |
| 负载电压 | 最大 30 V DC | |
| 负载电流 | 最大 100 mA, 电阻性负载 | |
| 用电负载分类 | DC-12 和 DC-13 | |
| 电压降 | U_d | ≤1.5 V DC |
| 响应时间 | 2 ms | |

测量精度

| | |
|------|----------|
| 温漂 | 0.05 %/K |
| 重复精度 | ≤ 1 % |
| 线性误差 | ± 1 % |

环境温度

| | |
|------|--|
| 工作温度 | -40 ... 60 °C (-40 ... 140 °F), 电缆位置固定 -25 ... 60 °C (-13 ... 140 °F), 电缆位置有移动 (注: 非柔性拖链电缆) |
| 储藏温度 | -40 ... 70 °C (-40 ... 158 °F) |

机械特性

| | |
|------|---------------------|
| 防护等级 | IP67 / IP69 / IP69K |
| 连接 | 2 m固定电缆 |
| 材料 | |
| 外壳 | PC(聚碳酸酯) |
| 光学透镜 | PMMA |
| 重量 | 约 36 g |
| 电缆长度 | 2 m |

附件

OMH-R10X-04

短L型不锈钢金属支架

OMH-R10X-10

长L型不锈钢金属支架

IO-Link-Master02-USB

用于R100调试和维护, 内含USB电缆和电源(选配)

V1S-G-2M-PUR

直接出线型R100与IO-Link-Master02-USB连接电缆2m(选配)

PACTware软件+IODDs文本驱动/DTM图形驱动

IO-Link通讯及调试软件(官网免费下载)

更多附件信息请点击我们的官网

www.pepperl-fuchs.cn

遵守标准和指令

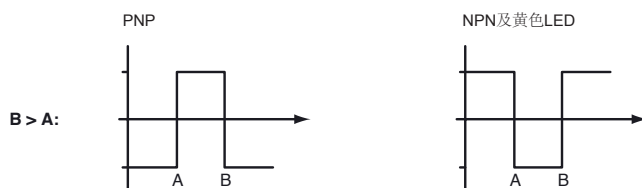
| | | |
|-------|---------------------------|--|
| 指令要求 | EMC Directive 2004/108/EC | EN 60947-5-2:2007 + A1:2012 |
| 标准要求 | 产品标准 | EN 60947-5-2:2007 + A1:2012 IEC 60947-5-2:2007 + A1:2012 |
| 标准 | | UL 60947-5-2: 2014 IEC 61131-9:2013 EN 62471:2008 EN 61131-9:2013 |
| 批准和证书 | UL | E87056 , cULus Listed , class 2 power supply , type rating 1 |

附加信息

1. 手动调节方式:

五位操作模式选择旋钮和Teach-in按钮可以用于开关信号Q1和开关信号Q2的位置A和位置B的设定。

1) 窗口模式1



步骤1: 设置近点A: 将旋钮调到Q1A位置, 将光电开关光斑对准目标物, 按下Teach-in按钮(约1 s)直到绿色LED和黄色LED同时闪烁; 释放Teach-in按钮后, 绿色LED和黄色LED交替闪烁(2.5 Hz); 当绿色LED常亮, 黄色LED常亮(或常暗)时, 光电开关完成近点A设定。

步骤2: 设置远点B: 将旋钮调到Q1B位置, 将光电开关光斑对准目标物, 按下Teach-in按钮(约1 s)直到绿色LED和黄色LED同时闪烁;

释放Teach-in按钮后, 绿色LED和黄色LED交替闪烁(2.5 Hz); 当绿色LED常亮, 黄色LED常亮(或常暗)时, 光电开关完成远点B设定。

步骤3: 将旋钮调到“O”运行状态位

2) 窗口模式2



步骤1: 设置远点A: 将旋钮调到Q1A位置, 将光电开关光斑对准目标物, 按下Teach-in按钮(约1 s)直到绿色LED和黄色LED同时闪烁;

释放Teach-in按钮后, 绿色LED和黄色LED交替闪烁(2.5 Hz); 当绿色LED常亮, 黄色LED常亮(或常暗)时, 光电开关完成远点A设定。

步骤2: 设置近点B: 将旋钮调到Q1B位置, 将光电开关光斑对准目标物, 按下Teach-in按钮直到绿色LED和黄色LED同时闪烁;

释放Teach-in按钮后, 绿色LED和黄色LED交替闪烁(2.5 Hz); 当绿色LED常亮, 黄色LED常亮(或常暗)时, 光电开关完成近点B设定。

步骤3: 将旋钮调到“O”运行状态位

3) 开关模式1



步骤1: 设置近点A: 将旋钮调到Q1A位置, 将光电开关光斑对准目标物, 按下Teach-in按钮(约1 s)直到绿色LED和黄色LED同时闪烁; 释放Teach-in按钮后, 绿色LED和黄色LED交替闪烁(2.5 Hz); 当绿色LED常亮, 黄色LED常亮(或常暗)时, 光电开关完成近点A设定。

步骤2: 设置远点B: 将旋钮调到Q1B位置, 将光电开关光斑对准目标物, 按下Teach-in按钮(约1 s)直到绿色LED和黄色LED同时闪烁; 释放Teach-in按钮后, 绿色LED和黄色LED交替闪烁(2.5 Hz); 当绿色LED常亮, 黄色LED常亮(或常暗)时, 光电开关完成远点B设定。

步骤3: 清空A点: 将旋钮调回Q1A位置, 长按Teach-in按钮(>4 s)直到绿色LED和黄色LED同时熄灭, 再交替闪烁(2.5 Hz), 此时A点设置被清空。

步骤4: 将旋钮调到“O”运行状态位

附加信息

4) 开关模式2



步骤1: 设置远点A: 将旋钮调到Q1A位置, 将光电开关光斑对准目标物, 按下Teach-in按钮(约1 s)直到绿色LED和黄色LED同时闪烁; 释放Teach-in按钮后, 绿色LED和黄色LED交替闪烁(2.5 Hz); 当绿色LED常亮, 黄色LED常亮(或常暗)时, 光电开关完成远点A设定。

步骤2: 设置近点B: 将旋钮调到Q1B位置, 将光电开关光斑对准目标物, 按下Teach-in按钮直到绿色LED和黄色LED同时闪烁;

释放Teach-in按钮后, 绿色LED和黄色LED交替闪烁(2.5 Hz); 当绿色LED常亮, 黄色LED常亮(或常暗)时, 光电开关完成近点B设定。

步骤3: 清空B点: 将旋钮调回Q1B位置, 长按Teach-in按钮(>4 s)直到绿色LED和黄色LED同时熄灭, 再交替闪烁(2.5 Hz), 此时B点设置被清空。

步骤4: 将旋钮调到“O”运行状态位

备注: Q2开关信号点设置方法同Q1

5) 恢复出厂设置

- 将模式选择旋钮切换到“O”运行状态位, 按下“TI” Teach-in按钮并保持直到黄色指示灯和绿色指示灯同时熄灭(大于10 s), 即进入恢复出厂设置模式。

- 松开按钮后黄色开关状态指示灯常亮5s后, 绿色电源状态指示灯常亮, 即恢复出厂设置。

OMT出厂设置如下:

OMT:

- Q1出厂设定: 窗口模式(Window mode)
- Q2出厂设定: 窗口模式(Window mode)

2. IO-Link过程数据格式

输入(Process Data Input): 3 Bytes

| | | | | | | | | | | | | | | | | | | | | | | | |
|-------------------|----|----|----|----|----|----|----|----|----|----|----|----|----|---|---|---|---|---|---|----------------|-------------------|-------------------|---|
| 23 | 22 | 21 | 20 | 19 | 18 | 17 | 16 | 15 | 14 | 13 | 12 | 11 | 10 | 9 | 8 | 7 | 6 | 5 | 4 | 3 | 2 | 1 | 0 |
| Measurement Value | | | | | | | | | | | | | | | | | | | | Signal Quality | Switching Signal2 | Switching Signal1 | |

Switching signal1 = 开关信号1状态

Switching signal2 = 开关信号2状态

Signal Quality = 信号质量 (0: 不足, 1: 可工作, 2: 好, 3: 极好)

Measurement Value = 测量距离

输出(Process Data Output): 2 bits

| | | | | | | | |
|---|---|---|---|---|---|-----------|-----------------|
| 7 | 6 | 5 | 4 | 3 | 2 | 1 | 0 |
| | | | | | | Hold Mode | Emitter Control |

Hold Mode = 开关信号保持当前状态

Emitter Control = 关闭发射器

3. IO-Link模式选择:

1) 单点模式 (Single point mode)

有效检测区内可以稳定检测目标物, 极少受目标物的颜色和材质影响。背景抑制区内可以屏蔽背景物体的影响

开关信号位置精确在用户设定点



2) 窗口模式 (Window mode)

有效检测区内可以稳定检测目标物, 极少受目标物的颜色和材质影响。目标物在窗口范围内能可靠地检测到。

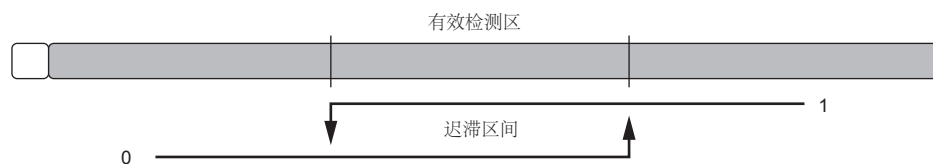
开关信号位置精确在用户设定点A和B



3) 迟滞区间模式 (Two Point mode)

有效检测区内可以稳定检测目标物，极少受目标物的颜色和材质影响。

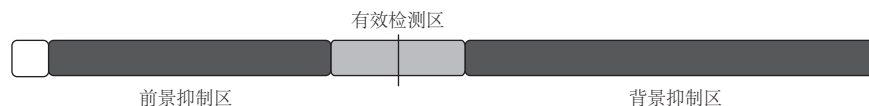
开关信号的ON 和OFF位置可以精确设定



4) 中心区间模式 (Centered Window mode)

有效检测区内可以稳定检测目标物，极少受目标物的颜色和材质影响。

功能同窗口模式：用户只需设定开关信号中心点位置及开关动作区域的宽度 (Setpoint Offset)



关闭操作模式(Inactive): 开关信号相关功能关闭

4. IO-Link基本功能:

| | OBD | OBT | OQT | OMT | OBR | OBE |
|-------------------------------------|-----|-----|-----|-----|-----|-----|
| 独立开关信号输出 | 1 | 1 | 2 | 2 | 1 | 1 |
| 距离值输出 16bits (IO-Link) | | | | √ | | |
| 信号滤波 (Signal filter) | √ | √ | √ | √ | √ | √ |
| 时间功能 (Timer) | √ | √ | √ | √ | √ | √ |
| 开关点位置值设定 | √ | √ | √ | √ | √ | √ |
| - 背景抑制模式 (BGS mode) | | √ | √ | | | |
| - 背景分析模式 (BGE mode) | | √ | √ | | | |
| - 单点模式 (Single point mode) | | | √ | √ | | |
| - 窗口模式 (Window mode) | | | √ | √ | | |
| - 迟滞区间模式 (Two point mode) | | | √ | √ | | |
| - 中心区间模式 (Centered window mode) | | | √ | √ | | |
| 测试输入 (Test input) | √ | √ | √ | √ | √ | √ |
| 远程设定输入 (Teach-in input) | √ | √ | | | √ | √ |
| 发射器频率切换 (Emitter Frequency setting) | | | | | | √ |
| [IODDs 文本驱动] | √ | √ | √ | √ | √ | √ |
| [DTM 图形驱动] | | | √ | √ | | |

详细的IODDs和DTM信息可在倍加福官网下载查询

www.pepperl-fuchs.com