



型号

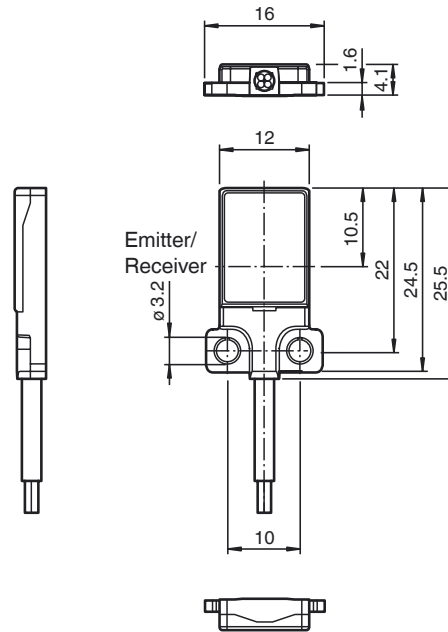
OBE500-R3F-SE0

对射型光电开关（一对）
带2 m固定电缆

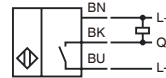
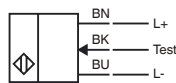
特性

- 超薄外形，可直接安装，免安装支架
- 非常灵敏，高亮光斑

外形尺寸



电气连接



技术参数

系统组件

发射器	OBE500-R3F-S
接收器	OBE500-R3F-E0

一般说明

有效检测距离	0 ... 500 mm
极限检测距离	700 mm
光源类型	LED
光源特性	红光, 调制光 630 nm
LED 危害组标签	无危害类
角偏差	约 2°
目标物尺寸	typ. starts from 1.5 mm
光斑直径	在500 mm 检测距离处约为60 mm
发散角	约 5°
出光面	正面
极限环境光强	EN 60947-5-2 : 25000 Lux

安全评估参数

MTTF _d	806 a
持续运行时间 (T _M)	20 a
诊断覆盖率 (DC)	0 %

指示灯 / 动作说明

工作状态显示	绿色 LED: 上电灯亮, 短路时: 绿灯闪烁 (4Hz)
功能显示	接收器: 黄色 LED, 无目标物时常亮; 处于非稳定状态时闪烁; 检测到目标物时不亮

电气特性

工作电压	U_B	10 ... 30 V DC
空载电流	I_0	发射器 ≤ 11 mA 接收器 ≤ 8 mA
保护等级		III

输入

测试输入	黑线接 0 V
------	---------

输出

开关类型	常开/暗通	
信号输出	1 路 NPN 输出, 短路保护, 反极性保护, 集电极开路	
开关电压	最大 30 V DC	
开关电流	最大 50 mA, 电阻负载	
电压降	U_d	≤ 1.5 V DC
开关频率	f	约 1 kHz
响应时间		500 μs

指令一致

电磁兼容性

Directive 2014/30/EU	EN 60947-5-2:2007 EN 60947-5-2/A1:2012
----------------------	--

标准的一致性

标准	EN 60947-5-2:2007 EN 60947-5-2/A1:2012 EN 62471:2008 UL 60947-5-2: 2014
----	---

环境温度

工作温度	-20 ... 60 °C (-4 ... 140 °F)
储藏温度	-20 ... 70 °C (-4 ... 158 °F)

机械特性

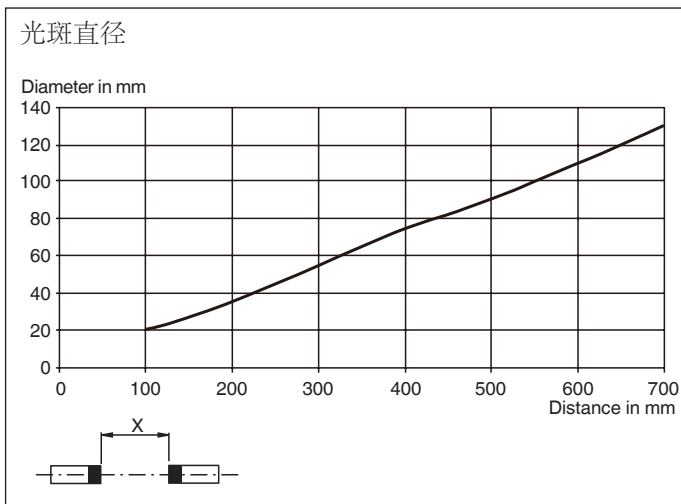
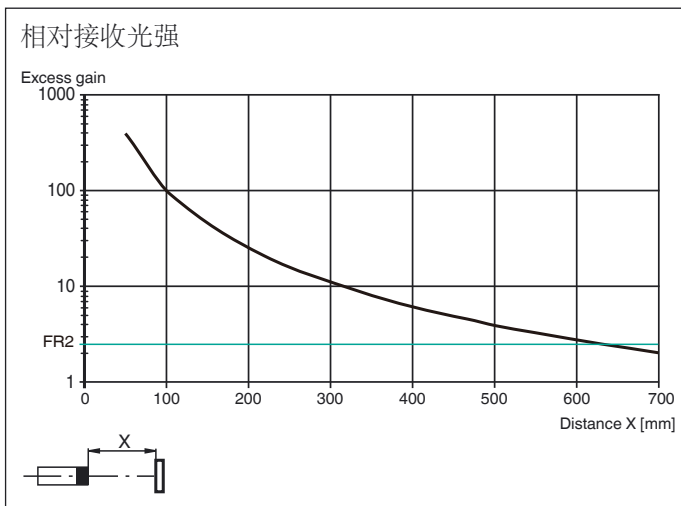
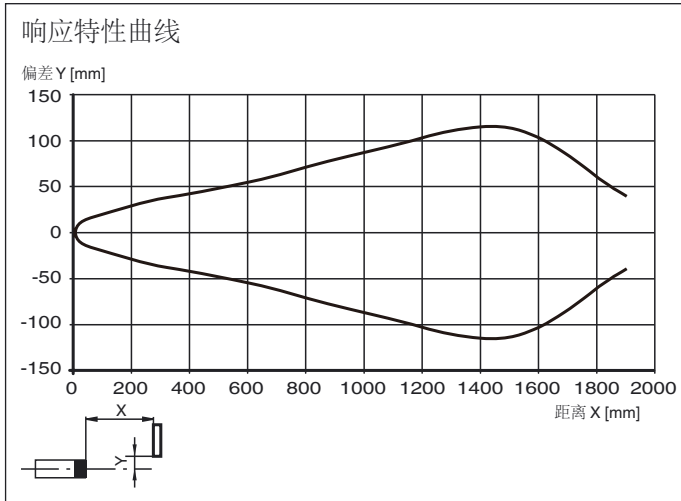
防护等级	IP67
连接	2 m 固定电缆
材料	
外壳	PC(聚碳酸酯)和不锈钢
光学透镜	PMMA
线缆	PUR
重量	每个约 20 g
最大拧紧扭矩	1 Nm
电缆长度	2 m

认证和证书

UL 认证	E87056, cULus Recognized, Class 2 Power Source
CCC 认证	最大工作电压 ≤ 36 V 的产品无须 CCC 认证, 所以无该标识

更多附件可在倍加福官网查询
www.pepperl-fuchs.com

曲线 / 图表



Release date: 2012-08-24 Date of issue: 2017-04-12 263378_cn.xml