



型号

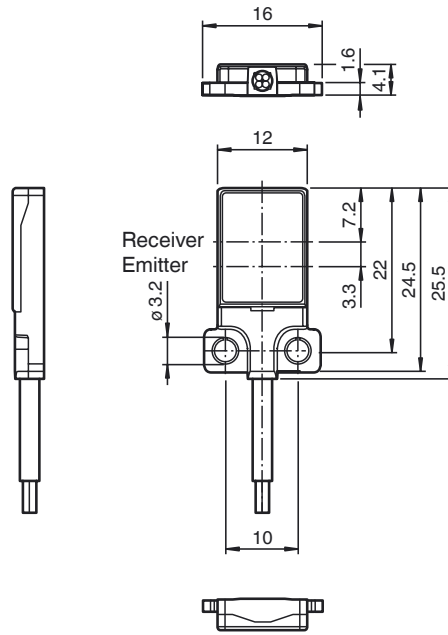
OBR1500-R3F-E0-L

激光反射板型光电开关
带2 m固定电缆

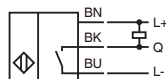
特性

- 超薄外形，可直接安装，免安装支架
- 新一代激光技术 DuraBeam Laser
- 眩光保护与偏振过滤器
- 非常灵敏，高亮光斑

外形尺寸



电气连接



Release date: 2012-08-24 Date of issue: 2017-04-12 263499_cn.xml

技术参数

一般说明

有效检测距离	0 ... 1500mm
反射板距离	60 ... 1500 mm
极限检测距离	1800 mm
参考目标	H40反射板
偏振滤光片	是
光源类型	激光
光源特性	调制可见红光 680 nm
激光评级	
注意	不要直视光束
激光等级	1
波长	680 nm
光束发散角	>5 mrad
脉冲长度	约3 μ s
重复频率	约16.6 kHz
最大脉冲能量	8 nJ
角偏差	约 0.5°
目标物尺寸	typ. starts from 1.5 mm
光斑直径	在2000 mm 检测距离处约为35 mm
发散角	约 1°
出光面	正面
极限环境光强	EN 60947-5-2 : 30000 Lux

安全评估参数

MTTF _d	800 a
持续运行时间 (T _M)	20 a
诊断覆盖率 (DC)	0 %

指示灯 / 动作说明

工作状态显示	绿色 LED: 上电灯亮, 短路时: 绿灯闪烁 (4Hz)
功能显示	接收器: 黄色LED, 无目标物时常亮; 处于非稳定状态时闪烁; 检测到目标物时不亮

电气特性

工作电压	U_B	12 ... 24 V
空载电流	I_0	< 10 mA
保护等级		III

输出

开关类型	常开/暗通	
信号输出	1 路 NPN 输出, 短路保护, 反极性保护, 集电极开路	
开关电压	最大 30 V DC	
开关电流	最大 50 mA, 电阻负载	
电压降	U_d	≤ 1.5 V DC
开关频率	f	约 2 kHz
响应时间		250 μ s

指令一致

电磁兼容性	
Directive 2014/30/EU	EN 60947-5-2:2007 EN 60947-5-2/A1:2012
标准的一致性	
标准	EN 60947-5-2:2007 EN 60947-5-2/A1:2012 EN 60825-1:2007 UL 60947-5-2: 2014

环境温度

工作温度	-10 ... 60 °C (14 ... 140 °F)
储藏温度	-20 ... 70 °C (-4 ... 158 °F)

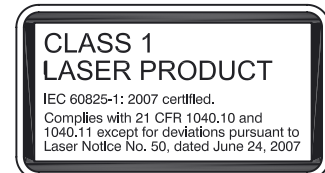
机械特性

防护等级	IP67
连接	2 m 固定电缆
材料	
外壳	PC(聚碳酸酯)和不锈钢
光学透镜	PMMA
线缆	PUR
重量	约 20 g
最大拧紧扭矩	1 Nm
电缆长度	2 m

认证和证书

CCC 认证	最大工作电压 ≤ 36 V 的产品无须 CCC 认证, 所以无该标识
FDA 认证	IEC 60825-1:2007 Complies with 21 CFR 1040.10 and 1040.11 except for deviations pursuant to Laser Notice No. 50, dated June 24, 2007

激光标签



附件

REF-H40

反射板,矩形47.5 mm x 23.5 mm, 安装孔,固定带

REF-H23

带安装孔反射板

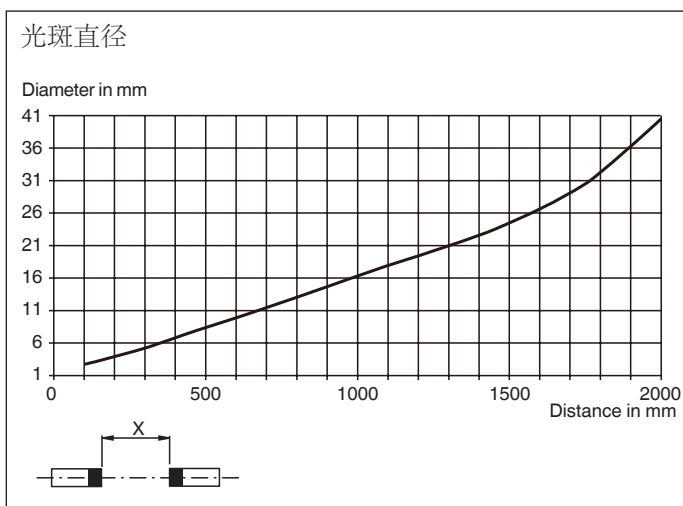
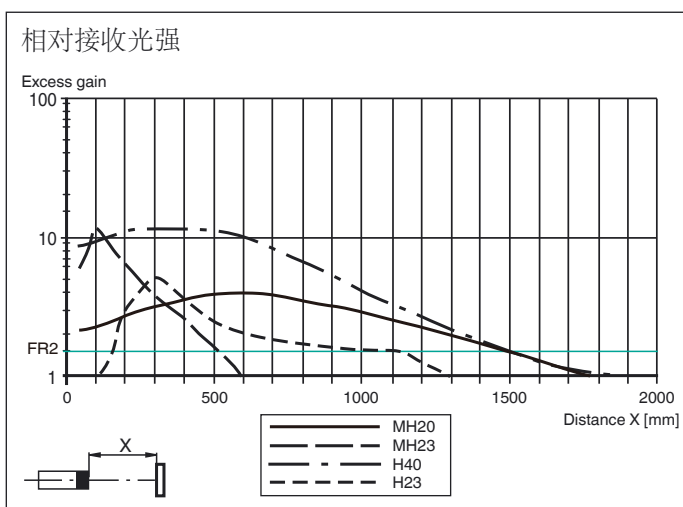
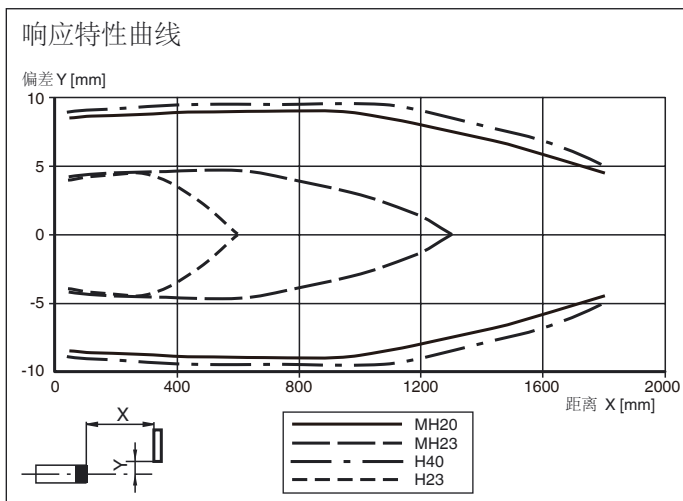
REF-MH20

反射板,矩形47.5 mm x 23.5 mm, 安装孔,固定带

REF-MH23

反射板,矩形23 mm x 13.8 mm, 对角安装孔

曲线 / 图表



激光等级1注意事项

- 照射可能会导致刺激作用，尤其是在黑暗的环境中，请不要把光斑指着人。
- 维护和修理只能由授权了的专业人士进行。
- 如果增加附加装置，需确保警告标记是清晰可见的。
- 警告伴随着设备，并应附在距离设备最近的地方。
- 小心—如果不按照规定的描述使用，调试，或演示，可能会导致有危害的辐射光。

Release date: 2012-08-24 Date of issue: 2017-04-12 263499_cn.xml