



### 型号

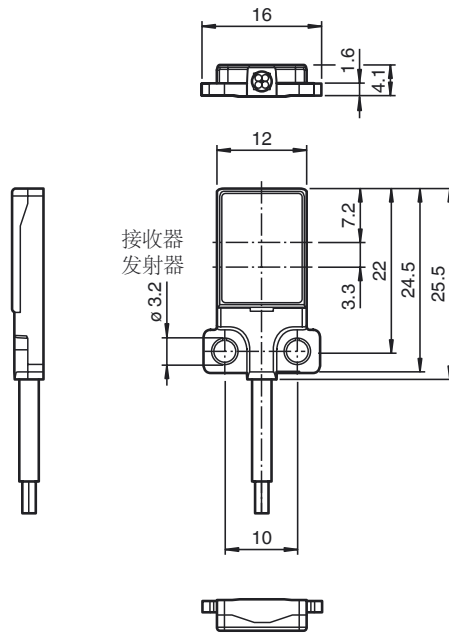
#### OBT15-R3F-E2

带背景抑制功能的漫反射型光电开关  
带2 m固定电缆

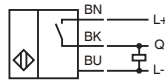
### 特性

- 超薄外形，可直接安装，免安装支架
- 抗外界光干扰能力强
- 可检测极小目标物0.1 mm
- 高亮光斑，在黑色材料上一样清晰可见
- 极佳的背景抑制效果

### 外形尺寸



### 电气连接



**技术参数****一般说明**

检测范围	1 ... 15 mm
参考目标	标准白板 100 mm x 100 mm
光源类型	LED
光源特性	红光, 调制光 630 nm
LED 危害组标签	无危害类
黑白色差 (6%/90%)	<15 % 在15 mm
角偏差	约 2 °
目标物尺寸	typ. starts from 0.1 mm @ 14 mm
光斑直径	在15 mm 检测距离处约为2.5 mm
发散角	约 5 °
出光面	正面
极限环境光强	EN 60947-5-2 : 25000 Lux

**安全评估参数**

MTTF <sub>d</sub>	800 a
持续运行时间 (T <sub>M</sub> )	20 a
诊断覆盖率 (DC)	0 %

**指示灯 / 动作说明**

工作状态显示	绿色 LED: 上电灯亮, 短路时: 绿灯闪烁 (4Hz)
功能显示	黄色 LED: 检测到目标物

**电气特性**

工作电压	$U_B$	10 ... 30 V DC
空载电流	$I_0$	< 15 mA
保护等级		III

**输出**

开关类型	常开/亮通	
信号输出	1 路 PNP 输出, 短路保护, 反极性保护, 集电极开路	
开关电压	最大 30 V DC	
开关电流	最大 50 mA, 电阻负载	
电压降	$U_d$	≤ 1.5 V DC
开关频率	$f$	约 1 kHz
响应时间		500 μs

**指令一致**

电磁兼容性	
Directive 2014/30/EU	EN 60947-5-2:2007 EN 60947-5-2/A1:2012
标准的一致性	
标准	EN 60947-5-2:2007 EN 60947-5-2/A1:2012 EN 62471:2008 UL 60947-5-2: 2014

**环境温度**

工作温度	-20 ... 60 °C (-4 ... 140 °F)
储藏温度	-20 ... 70 °C (-4 ... 158 °F)

**机械特性**

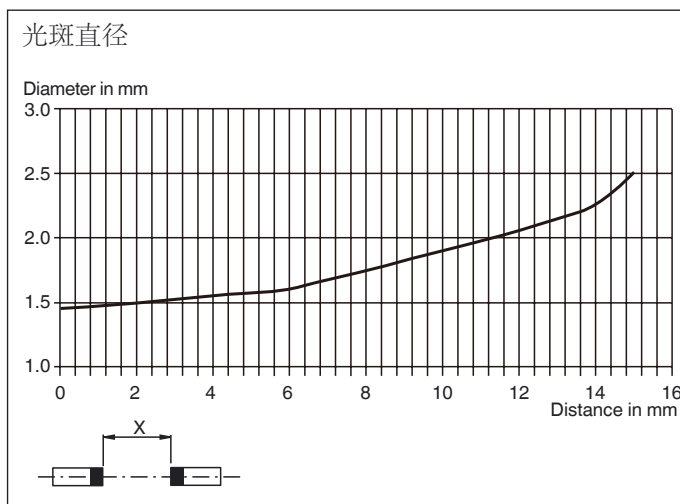
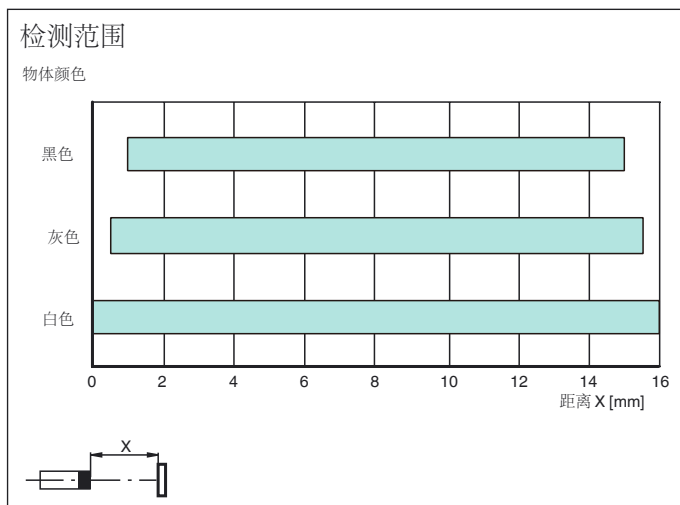
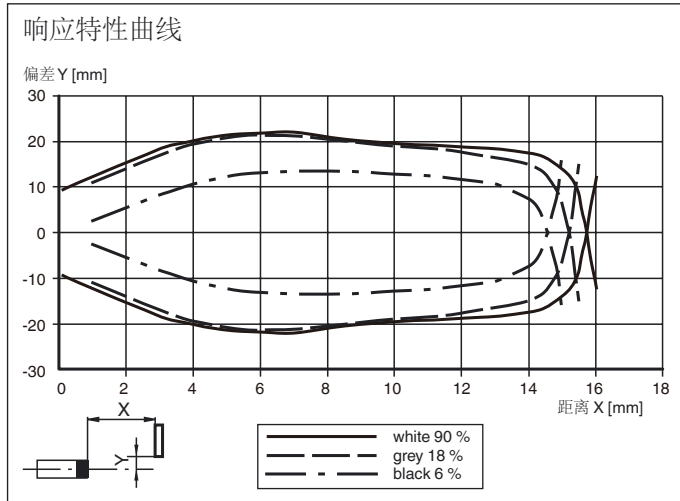
防护等级	IP67
连接	2 m 固定电缆
材料	
外壳	PC(聚碳酸酯)和不锈钢
光学透镜	PMMA
线缆	PUR
重量	约 20 g
最大拧紧扭矩	1 Nm
电缆长度	2 m

**认证和证书**

UL 认证	E87056, cULus Recognized, Class 2 Power Source
CCC 认证	最大工作电压 ≤ 36 V 的产品无须 CCC 认证, 所以无该标识

更多附件可在倍加福官网查询  
www.pepperl-fuchs.com

曲线 / 图表



Release date: 2012-08-24 Date of issue: 2017-04-11 263503\_cn.xml