



CE

cRU[®]US

型号

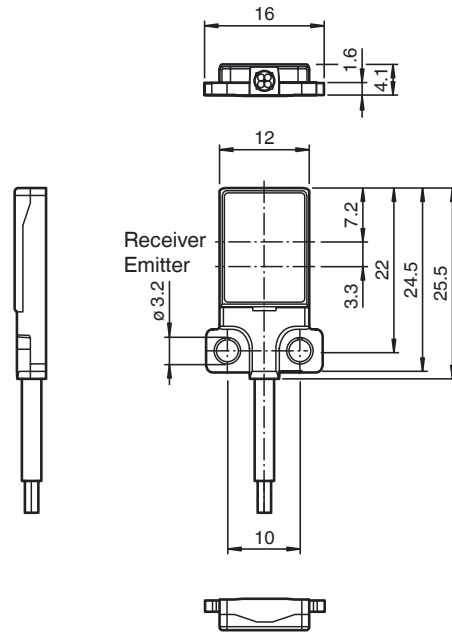
OBT30-R3F-E2-L

带背景抑制功能的激光型漫反射光电开关
带2 m固定电缆

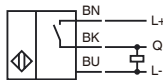
特性

- 超薄外形，可直接安装，免安装支架
- 新一代激光技术 DuraBeam Laser
- 可检测极小目标物0.05 mm
- 高亮光斑，在黑色材料上一样清晰可见
- 极小光斑，高精度定位
- 极佳的背景抑制效果

外形尺寸



电气连接



技术参数

一般说明

检测范围	3 ... 30 mm
参考目标	标准白板 100 mm x 100 mm
光源类型	激光
光源特性	调制可见红光 680 nm
激光评级	
注意	不要直视光束
激光等级	1
波长	680 nm
光束发散角	>5 mrad
脉冲长度	约3 μ s
重复频率	约16.6 kHz
最大脉冲能量	8 nJ
黑白色差 (6%/90%)	<20% 在30 mm
角偏差	约 0.5°
目标物尺寸	typ. starts from 0.05 mm @ 20 mm
光斑直径	在30 mm 检测距离处约为1 mm
发散角	约 1°
出光面	正面
极限环境光强	EN 60947-5-2 : 25000 Lux

安全评估参数

MTTF _d	800 a
持续运行时间 (T _M)	20 a
诊断覆盖率 (DC)	0 %

指示灯 / 动作说明

工作状态显示	绿色 LED: 上电灯亮, 短路时: 绿灯闪烁 (4Hz)
功能显示	黄色 LED: 检测到目标物

电气特性

工作电压	U_B	12 ... 24 V DC
空载电流	I_0	< 10 mA
保护等级		III

输出

开关类型	常开/亮通	
信号输出	1 路 PNP 输出, 短路保护, 反极性保护, 集电极开路	
开关电压	最大 30 V DC	
开关电流	最大 50 mA	
电压降	U_d	≤ 1.5 V DC
开关频率	f	约 2 kHz
响应时间		250 μ s

指令一致

电磁兼容性	
Directive 2014/30/EU	EN 60947-5-2:2007 EN 60947-5-2/A1:2012
标准的一致性	
标准	EN 60947-5-2:2007 EN 60947-5-2/A1:2012 EN 60825-1:2007 UL 60947-5-2: 2014

环境温度

工作温度	-10 ... 60 °C (14 ... 140 °F)
储藏温度	-20 ... 70 °C (-4 ... 158 °F)

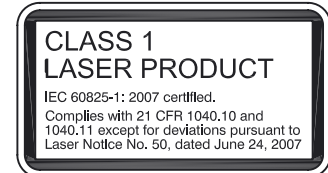
机械特性

防护等级	IP67
连接	2 m 固定电缆
材料	
外壳	PC(聚碳酸酯)和不锈钢
光学透镜	PMMA
线缆	PUR
重量	约 20 g
最大拧紧扭矩	1 Nm
电缆长度	2 m

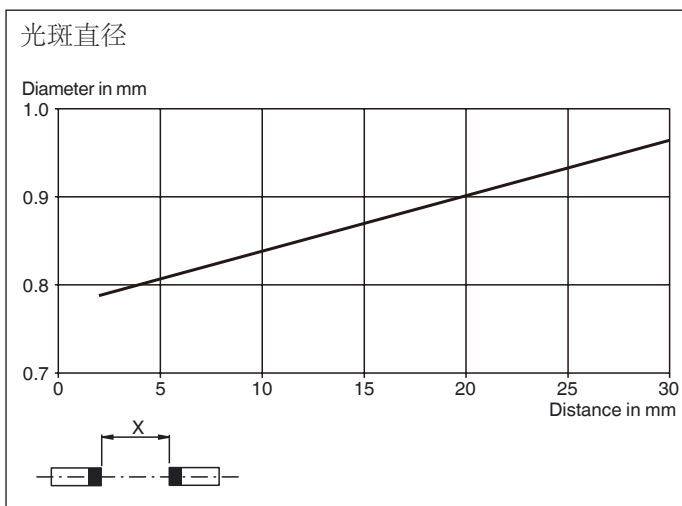
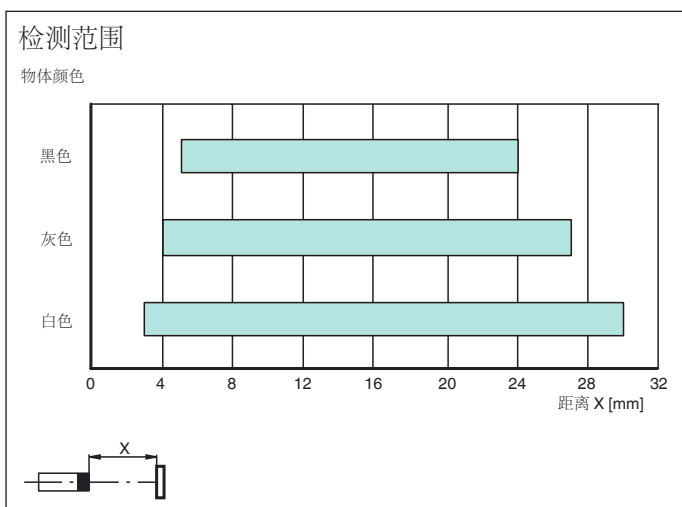
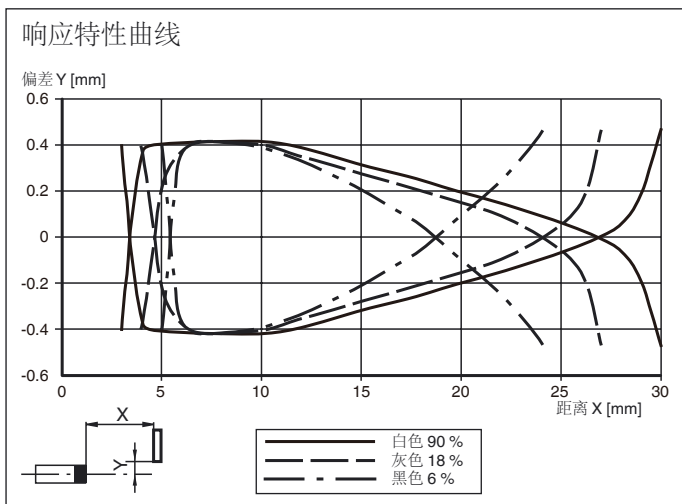
认证和证书

UL 认证	E87056 , cULus Recognized, Class 2 Power Source
CCC 认证	最大工作电压 ≤ 36 V 的产品无须 CCC 认证, 所以无该标识
FDA 认证	IEC 60825-1:2007 Complies with 21 CFR 1040.10 and 1040.11 except for deviations pursuant to Laser Notice No. 50, dated June 24, 2007

激光标签



曲线 / 图表



激光等级1注意事项

- 照射可能会导致刺激作用，尤其是在黑暗的环境中，请不要把光斑指着人。
- 维护和修理只能由授权了的专业人士进行。
- 如果增加附加装置，需确保警告标记是清晰可见的。
- 警告伴随着设备，并应附在距离设备最近的地方。
- 小心—如果不按照规定的描述使用，调试，或演示，可能会导致有危害的辐射光。