



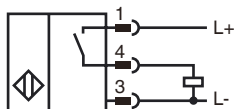
型号

NBB15-30GM50-E2-V1-M1

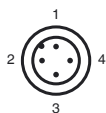
特性

- 15 mm 齐平安装
- 检测距离增长
- 拓展的温度范围 -40 ... +85 °C
- 密封更加严密, 防护等级 IP68 / IP69k
- E1-型式批准

接线形式



针脚



Wire colors in accordance with EN 60947-5-2

1	BN	(brown)
2	WH	(white)
3	BU	(blue)
4	BK	(black)

安装提示

Mains-borne interference in accordance with ISO 7637-2:

Pulse	1	2a	2b	3a	3b	4
Severity level	III	III	III	III	III	III
Failure criterion	A	A	C	A	A	C

EN 61000-4-2:	CD: 8 kV / AD: 15 kV
Severity level	IV
EN 61000-4-3:	36 V/m (80...2500 MHz)
Severity level	IV
EN 61000-4-4:	2 kV
Severity level	III
EN 61000-4-6:	30 V (0.01...80 MHz)
Severity level	III
EN 55011:	Class A

附件

BF 30

安装支架

V1-G-2M-PVC

电缆插头

V1-W-2M-PVC

电缆插头

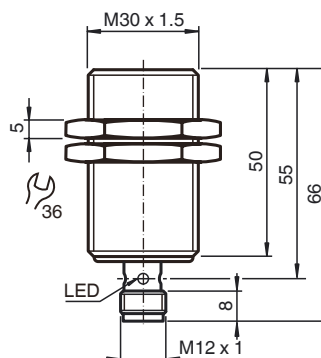
V1-W

不带线电缆插座

V1-G

不带线电缆插座

外形尺寸



技术参数

一般说明

开关功能	常开
输出类型	PNP
额定动作距离 s_n	15 mm
安装	齐平安装
输出极性	DC
可靠动作范围 s_a	0 ... 12.15 mm
执行元件	软钢, 如 1.0037、SR235JR (之前为 St37-2) 45 mm x 45 mm x 1 mm
衰减系数 r_{Al}	0.45
衰减系数 r_{Cu}	0.4
衰减系数 r_{304}	0.7
衰减系数 r_{Brass}	0.5
输出类型	3-线

额定等级

工作电压 U_B	7 ... 30 V
开关频率 f	0 ... 450 Hz
迟滞 H	典型值 5 %
反极性保护	是
短路保护	脉冲
电压降 U_d	≤ 2 V
工作电流 I_L	0 ... 200 mA
漏电流 I_r	0 ... 0.5 mA 典型值 $4 \mu A$ 在 25°C 时
空载电流 I_o	≤ 10 mA
开关状态指示	黄色 LED 指示灯

功能安全性参数

MTTF _d	1494 a
使用寿命 (T_M)	20a
诊断范围 (DC)	0 %

周围环境

环境温度	-40 ... 85 °C (-40 ... 185 °F)
储存温度	-40 ... 85 °C (-40 ... 185 °F)

机械特性

连接类型	连接器 M12 x 1, 4 针
外壳材料	黄铜, 镀镍
感应面	PBT
防护等级	IP68/IP69K
重量	115 g

一般说明

送货内容	供货范围包含 2 颗自锁螺母
------	----------------

符合标准

标准	EN 60947-5-2:2007 EN 60947-5-2/A1:2012 IEC 60947-5-2:2007 IEC 60947-5-2 AMD 1:2012 EN 12895: 2015
----	---

认证和证书

UL 认证	cULus Listed 一般要求
CCC 认证	最大工作电压 ≤ 36 V 的产品无须 CCC 认证, 所以无该标识
E1 认证	10R-04