

**Merkmale**

- Gehäuse aus kupferfreiem Aluminium
- Ex-d-zertifiziert, einige Varianten Ex tD A21
- Montage in Zone 1 und Zone 2
- Gasgruppe IIB oder Gasgruppe IIB+H<sub>2</sub>
- Integration elektrischer Komponenten und Bedienelemente in Ex-d-Gehäuse gemäß Spezifikation
- Konfiguration anpassbar wie spezifiziert
- Viele Größen und Ausführungsvarianten von Gehäusen
- Sichtfenster aus temperaturbeständigem Glas
- Schutzart IP66



**Funktion**

Die Gehäuseserie F\* CP ist ausgelegt für Anwendungen zur Stromverteilung. Sammelschienen mit bis zu 48 Polen können in einem einzigen Gehäuse integriert werden. Die Serie besteht aus sechs Gehäusen aus kupferfreiem korrosionsresistentem Aluminium. Mehrere Gehäuse können zu einer umfassenden, kundenspezifischen Kontroll- und Verteilungs-Schalttafel kombiniert werden. Vollständig getestet und mit umfassender Dokumentation wird das System anschlussfertig ausgeliefert. Eine Auswahl an Sichtfenstern erlaubt den Einsatz von beliebigen Überwachungsfunktionen. Elektrische Komponenten können gemäß Kundenspezifikation integriert werden.



**Typenschlüssel / Artikelbezeichnung**

**Gehäusotyp**

- F** Gehäuse Ex d IIB und Ex tD A21
- FH** Gehäuse Ex d IIB+H<sub>2</sub>

**Material**

kupferfreies Aluminium

**Gehäusegröße**

**xx** siehe Tabelle Abmessungen

**Variante**

-Yxxxxxx

FH		160	-Yxxxxxx
----	--	-----	----------

Beispiel: Steuerung Ex d IIB+H<sub>2</sub> Größe 160 aus Aluminium

Veröffentlichungsdatum 2019-07-04 T189679

Beachten Sie „Allgemeine Hinweise zu Pepperl+Fuchs-Produktinformationen“.

<b>Technische Daten</b>	
<b>Elektrische Daten</b>	
Betriebsspannung	anwendungsbezogen
Betriebsstrom	anwendungsbezogen
<b>Mechanische Daten</b>	
Abmessungen	siehe PDF-Datenblatt Werte können leicht variieren aufgrund Guß- und Fertigungstoleranzen
Gewindetyp	metrisch ISO Steigung 1,5 mm oder NPT ANSI ASME B1.20.1
Gehäusedeckel	abnehmbar , optional mit Scharnieren
Befestigung Deckel	Edelstahl-Zylinderkopfschraube mit Innensechskant
Schrauben	siehe PDF-Datenblatt
Deckeldichtung	Chloropren
Schutzart	IP66
Kabeleingang	siehe PDF-Datenblatt
Erdung	M6 externe Erdungspunkte
Masse	siehe PDF-Datenblatt gültig für leeres Gehäuse, Zunahme durch eingebaute Komponenten
<b>Material</b>	
Umgehäuse	Aluminiumlegierung
Finish	epoxidbeschichtet RAL 7032
Fett für Zünddurchschlagsweg	Flüssigkeitsfilm Gütegrad AR
Glas	temperaturbeständiges Glas
<b>Umgebungsbedingungen</b>	
Umgebungstemperatur	-20 ... 60 °C (-4 ... 140 °F) abhängig von eingebauten Komponenten
<b>Daten für den Einsatz in Verbindung mit explosionsgefährdeten Bereichen</b>	
EU-Baumusterprüfbescheinigung	siehe PDF-Datenblatt
Maximale Verlustleistung	siehe PDF-Datenblatt maximale Verlustleistung bei T4/+40 °C Gehäuse ohne Sichtfenster
<b>Internationale Zulassungen</b>	
IECEx-Zulassung	siehe PDF-Datenblatt
<b>Konformität</b>	
Schutzart	EN60529
CE-Kennzeichnung	0518
<b>Allgemeine Informationen</b>	
Ergänzende Informationen	Beachten Sie, soweit zutreffend, die EG-Baumusterprüfbescheinigungen, Konformitätsaussagen, Konformitätserklärungen, Konformitätsbescheinigungen und Betriebsanleitungen. Diese Informationen finden Sie unter <a href="http://www.pepperl-fuchs.com">www.pepperl-fuchs.com</a> .
Bestellinformationen	Diese Lösung wird vollständig bestückt und betriebsbereit ausgeliefert. Für Details zur Konfigurierung wenden Sie sich bitte an unseren Kundenservice.

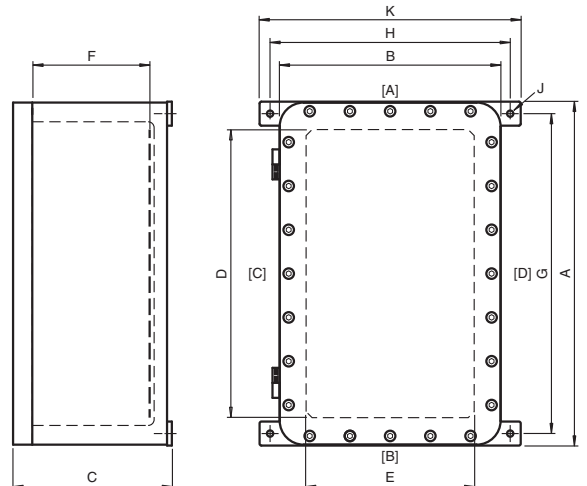
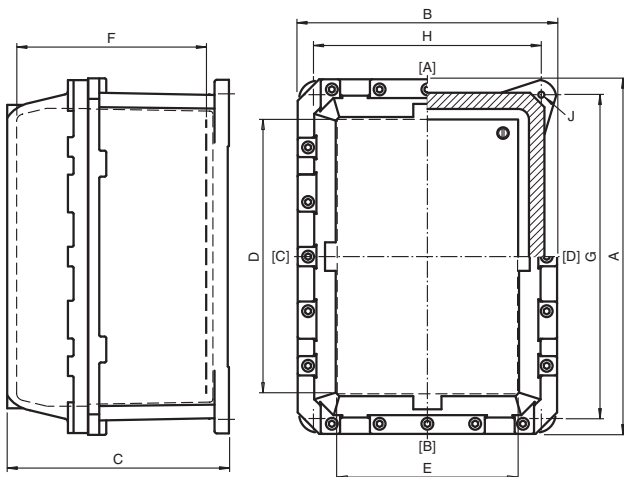
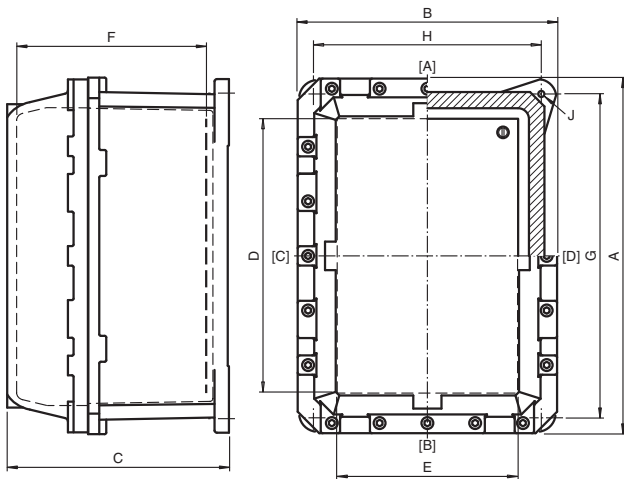
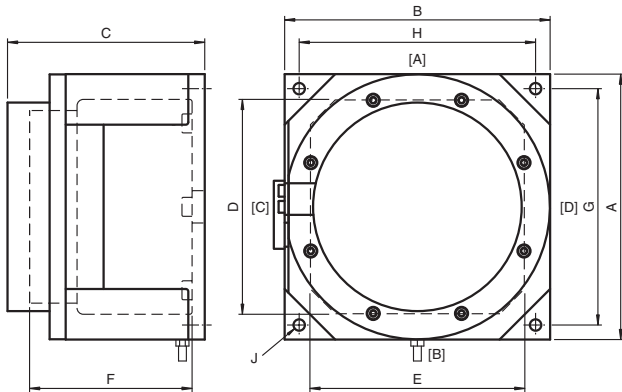
Abmessungen

Legende

A	Höhe
B	Breite
C	Tiefe
D	Innenmaß Höhe
E	Innenmaß Breite
F	Innenmaß Tiefe bis Oberfläche Montageplatte
G	Abstand Befestigungsbohrungen vertikal
H	Abstand Befestigungsbohrungen horizontal
J	Durchmesser Befestigungsbohrungen
K	Maximales Außenmaß der Befestigungslaschen
[A] ... [D]	Flächen für Kabeleinführungen

Abmessungen siehe Tabelle. Reale Werte können leicht variieren aufgrund Guß- und Fertigungstoleranzen. Abbildung und Zeichnung sind allgemeingültig für diesen Gehäusetyp und können von der spezifischen Variante abweichen.

obere Zeichnung: F7  
 mittlere Zeichnung: FH150  
 unten links: FH160 / FH560 / FH24/2  
 unten rechts: FH400



Veröffentlichungsdatum 2019-07-04 T189679

Beachten Sie „Allgemeine Hinweise zu Pepperl+Fuchs-Produktinformationen“.

Pepperl+Fuchs-Gruppe  
 www.pepperl-fuchs.com

USA: +1 330 486 0002  
 pa-info@us.pepperl-fuchs.com

Deutschland: +49 621 776 2222  
 pa-info@de.pepperl-fuchs.com

Singapur: +65 6779 9091  
 pa-info@sg.pepperl-fuchs.com



**PEPPERL+FUCHS**

## Abmessungen und Gehäusedetails

Typ	Außenmaß [mm]				Innenmaß [mm]			Befestigung [mm]			Masse circa [kg]	Deckelschrauben			
	A	B	C	K	D	E	F	G	H	J		Mx	Anzahl	Min. Streckspannung [N/mm <sup>2</sup> ]	Moment [Nm]
F7	210	210	156	-	170	170	125	187	187	9	8	M6	8	450	3
FH150	490	358	208	-	381	254	164	452	318	8,5	34	M10	20	1115	18
FH160	490	358	277	-	381	254	230	452	318	8,5	38	M10	20	1115	18
FH400	570	368	261	435	480	280	199	533	400	10,5	15,5	M10	24	450	18
FH560	600	500	224	-	510	410	170	574	474	10,5	54	M10	26	450	18
FH24/2	775	470	280	-	698	394	190	750	445	13	85	M10	34	700	18

Gewichtsangabe für leeres Gehäuse, Zunahme durch integrierte Komponenten und Kabelverschraubungen ist zu beachten

## Daten für den Einsatz in Verbindung mit explosionsgefährdeten Bereichen

Typ	EU-Baumusterprüfbescheinigung	Kennzeichnung	IECEX-Zulassung	Max. Verlustleistung [W]
F7	SIRA 07 ATEX 1134	 II 2 GD Ex d IIB T* Ex tD A21 T6/T80 °C @ Ta +60 °C	IECEX TSA 07.0029	59
FH150	SIRA 07 ATEX 1135X		IECEX SIR 12.0108 IECEX TSA 06.0054	160
FH160	SIRA 07 ATEX 1136X		IECEX TSA 07.0040	160
FH400	SIRA 07 ATEX 1138X	 II 2 G Ex d IIB+H <sub>2</sub> T* Gb T6 @ Ta +40 °C / +55 °C / +60 °C	IECEX SIM 07.0005X	153
FH560	SIRA 07 ATEX 1137X		IECEX SIR 12.0091	205
FH24/2	SIRA 10 ATEX 1341X		IECEX SIR 12.0090X	260

## Kabeleinführungen max. Anzahl je Größe

Typ	Seiten A und B						Seiten C und D					
	M20	M25	M32	M40	M50	M63	M20	M25	M32	M40	M50	M63
	1/2"	3/4"	1"	1-1/4"	1-1/2"	2"	1/2"	3/4"	1"	1-1/4"	1-1/2"	2"
F7	6	5	3	2	-	-	6	5	3	2	-	-
FH150	12	8	6	5	3	-	26	18	12	8	6	-
FH160	12	8	6	5	3	-	26	18	12	8	6	-
FH400	20	17	9	7	5	3	34	28	14	12	8	6
FH560	26	24	10	7	5	4	31	29	12	10	6	5
FH24/2	22	12	11	5	4	3	39	23	21	10	8	5

Weitere technische Daten finden Sie auf den individuellen Datenblättern  
Für weitere Konfigurationen wenden Sie sich bitte an Pepperl+Fuchs