

**Merkmale**

- Gehäuse aus Aluminium
- Ex-d-zertifiziert
- Montage in Zone 1, Zone 2
- Gasgruppe IIB
- Konfiguration der Bedienelemente und Typ der Kabelverschraubungen wie spezifiziert
- Schutzart IP66

**Funktion**

Die Befehls- und Meldegeräte der Serie FW können mit einem Bedienelement ausgestattet werden. Unterschiedliche Funktionen und Kontaktkonfigurationen sind verfügbar. Die Gehäuse sind aus kupferfreiem Aluminium gefertigt und gemäß Ex d IIB zertifiziert. Sie verfügen über je eine Kabeleinführung an jeder Seite.



**Typ Code / Artikelbezeichnung**

**Gehäusotyp**

**FW** Gehäuse Ex d IIB (ATEX) Ex d IIC (IECEX), standardisierte Kabeleinführungen

**Material**

Aluminium


**Funktion**

**xx** siehe separate Tabelle

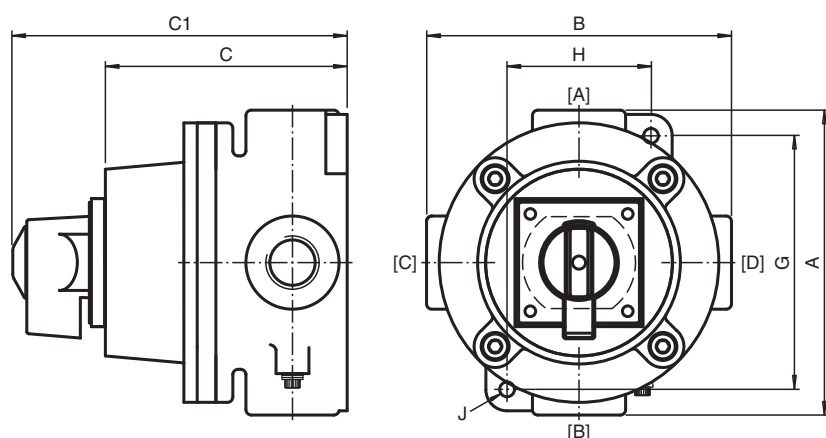
**Variantennummer**

-Yxxxxxx

FW	I-8	-Yxxxxxx
Beispiel: Befehls- und Meldegerät mit rotem Pilztaster in Aluminiumgehäuse		

<b>Technische Daten</b>	
<b>Elektrische Daten</b>	
Betriebsspannung	240 V AC max.
Betriebsstrom	siehe Datentabelle
Funktion	siehe Datentabelle
<b>Mechanische Daten</b>	
Abmessungen	siehe Datentabelle
Gehäusedeckel	abnehmbar
Befestigung Deckel	Edelstahl-Zylinderkopfschraube mit Innensechskant
Schrauben	M6
Anzahl	4
Anzugsdrehmoment	3 Nm
Streckspannung	min. 450 N/mm <sup>2</sup>
Schutzart	IP66
Masse	ca. 1,2 kg
Kabeleingang	metrische Gewindebohrung
Erdung	M6 externe Erdungspunkte
<b>Material</b>	
Umgehäuse	Aluminiumlegierung
Finish	epoxidbeschichtet RAL 7032
Deckeldichtung	Nitril-O-Ring
Fett für Zünddurchschlagsweg	Flüssigkeitsfilm Gütegrad AR
<b>Umgebungsbedingungen</b>	
Umgebungstemperatur	-20 ... 60 °C (-4 ... 140 °F)
<b>Daten für den Einsatz in Verbindung mit explosionsgefährdeten Bereichen</b>	
EU-Baumusterprüfbescheinigung	SIRA 07 ATEX 1132X
Kennzeichnung	 II 2 G Ex d IIB T* T6 @ Ta +60 °C
<b>Internationale Zulassungen</b>	
IECEX-Zulassung	IECEX TSA 07.0005X
<b>Konformität</b>	
Schutzart	EN60529
Gebrauchskategorie	IEC / EN 60947-3
CE-Kennzeichnung	0102
<b>Allgemeine Informationen</b>	
Ergänzende Informationen	Beachten Sie, soweit zutreffend, die EG-Baumusterprüfbescheinigungen, Konformitätsaussagen, Konformitätserklärungen, Konformitätsbescheinigungen und Betriebsanleitungen. Diese Informationen finden Sie unter <a href="http://www.pepperl-fuchs.com">www.pepperl-fuchs.com</a> .
Bestellinformationen	Dieses Gerät wird vollständig bestückt und betriebsbereit ausgeliefert. Für Details zur Konfiguration wenden Sie sich bitte an unseren Kundenservice.

Abmessungen



Legende	
A	Höhe
B	Breite
C	Tiefe
C1	Tiefe mit Bedienelement
G	Abstand Befestigungsbohrungen, vertikal
H	Abstand Befestigungsbohrungen, horizontal
J	Durchmesser Befestigungsbohrung
[A] ... [D]	Flächen für Kabeleinführungen

Abmessungen siehe Tabelle. Abbildung und Zeichnung ist allgemeingültig für diesen Gehäusotyp und können von der spezifischen Variante abweichen.

Abmessungen und Gehäusedetails

Typ	Außenmaß [mm]				Befestigung [mm]			Kabeleinführungen			Klemmen	
	A	B	C	C1	G	H	J	Fläche A+B M20	Fläche C+D M20	Anzugsdrehmoment [Nm]	Kapazität [mm²]	Anzugsdrehmoment [Nm]
FWI-1	114	114	91	108	54	95	7	1x metrisch ISO Steigung 1,5 mm	1x Blindverschraubung	siehe Datenblatt der Blindverschraubungen	1,5	1,2
FWI-3	114	114	91	133	54	95	7				1,5	1,2
FWI-6	114	114	91	133	54	95	7				1,5	1,2
FWI-8	114	114	91	133	54	95	7				1,5	1,2
FW210	114	114	60	126	54	95	7				2,5	0,8
FW220	114	114	60	126	54	95	7				2,5	0,8

Veröffentlichungsdatum 2019-06-20 T190416

Beachten Sie „Allgemeine Hinweise zu Pepperl+Fuchs-Produktinformationen“.

Pepperl+Fuchs-Gruppe  
www.pepperl-fuchs.com

USA: +1 330 486 0002  
pa-info@us.pepperl-fuchs.com

Deutschland: +49 621 776 2222  
pa-info@de.pepperl-fuchs.com

Singapur: +65 6779 9091  
pa-info@sg.pepperl-fuchs.com

Funktionen									
Typ	Funktion	Farbe	Beschriftung	Schalterfunktion	Anzahl Pole	Kontaktkonfiguration	Schalterkonfiguration	Schalt-diagramm	Gebrauchskategorie
FWI-1	Drucktaster	grün	-	tastend	2	1x Schließer / 1x Öffner	-		AC15: 240 V AC - 3 A AC15: 120 V AC - 6 A DC13: 250 V DC - 0.27 A DC13: 125 V DC - 0.55 A
FWI-3	Pilztaster	rot	EMERGENCY STOP	verrastend, Drehentriegelung	2	1x Schließer / 1x Öffner	-		
FWI-6	Pilztaster	rot	EMERGENCY STOP	verrastend, Zugentriegelung	2	1x Schließer / 1x Öffner	-		
FWI-8	Pilztaster, Schlüsselentriegelung	rot	-	tastend	2	1x Schließer / 1x Öffner	-		
FW210	Steuerschalter, klein	schwarz	1 - OFF - 2	verrastend - verrastend - verrastend	1	1x Wechsler	Umschalter, 3 Positionen, mittlere Stellung AUS		AC15: 12 ... 250 V AC - 5 A AC21A: 12 ... 250 V AC - 20 A DC13: 12 ... 110 V DC - 1 A DC13: 12 ... 24 V DC - 20 A
FW220	Steuerschalter, klein	schwarz	1 - 2	verrastend - verrastend	1	1x Wechsler	Umschalter, 2 Positionen		

Weitere technische Daten finden Sie auf den individuellen Datenblättern  
Für weitere Konfigurationen wenden Sie sich bitte an Pepperl+Fuchs

Bedienelemente Übersicht	
Typ	Beschreibung
FWI-1	Drucktaster bündig mit Oberfläche (Farbe und Kontaktblock-Konfiguration nach Spezifikation)
FWI-2	Drucktaster aus Oberfläche hervorstehend (Farbe und Kontaktblock-Konfiguration nach Spezifikation)
FWI-3	Pilztaster, Drehentriegelung (Kontaktblock-Konfiguration nach Spezifikation)
FWI-4	Pilztaster, Schlüsselentriegelung (Kontaktblock-Konfiguration nach Spezifikation)
FWI-5	Drucktaster, Schlüsselentriegelung (Kontaktblock-Konfiguration nach Spezifikation)
FWI-6	Pilztaster, Zugentriegelung, abschließbar mit Vorhängeschloß (Kontaktblock-Konfiguration nach Spezifikation)
FWI-8	Pilztaster (Kontaktblock-Konfiguration nach Spezifikation)

Veröffentlichungsdatum 2019-06-20 T190416

Beachten Sie „Allgemeine Hinweise zu Pepperl+Fuchs-Produktinformationen“.