

**Merkmale**

- Gehäuse aus Aluminium
- Ex-d- und Ex-tD-zertifiziert
- Montage in Zone 1, Zone 2, Zone 21 und Zone 22
- Unterschiedliche Kontaktkonfigurationen und Polanzahl
- Schutzart IP66



**Funktion**

Diese Serie von Lasttrennschaltern bietet standardisierte und anwendungsspezifisch anpassbare Lösungen für die sichere Trennung von Stromkreisen bis zu 63 A für AC21A und 18,5 kW für AC3. Standardvarianten FW und FC4 sind verfügbar bis 32 A. Flexibel anpassbare Lösungen basieren auf den Gehäuseserien FC5 und F7. Diese bieten Möglichkeiten zur individuellen Konfiguration von Kabeleinführungen sowie die Zusammenfassung von mehreren Schaltmodulen in einem Gehäuse.

**Typenschlüssel / Artikelbezeichnung**

**Gehäusotyp**

- FW** Gehäuse Ex d IIB (ATEX) Ex d IIC (IECEX), vordefinierte Kabeleinführungen
- FC4** Gehäuse Ex d IIC, vordefinierte Kabeleinführungen
- FC5** Gehäuse Ex d IIC, Kabeleinführungen gemäß Kundenspezifikation
- F7** Gehäuse Ex d IIB, Kabeleinführungen gemäß Kundenspezifikation

**Material**

Aluminium

**Funktion**

**xx** siehe Datentabelle

**Variantennummer**

-Yxxxxxx

FC4		A-203	-Yxxxxxx
-----	--	-------	----------

Beispiel: Lasttrennschalter 20 A 4-polig in FC-Gehäuse aus Aluminium

Veröffentlichungsdatum 2019-07-03 T190424

Beachten Sie „Allgemeine Hinweise zu Pepperl+Fuchs-Produktinformationen“.

**Technische Daten****Elektrische Daten**

Betriebsspannung	siehe Datentabelle
Betriebsstrom	siehe Datentabelle
Bemessungsstoßspannungsfestigkeit	6 kV
Bemessungsfrequenz	50Hz
Bemessungsisolationsspannung	690 V

**Mechanische Daten**

Abmessungen	siehe Datentabelle
Gehäusedeckel	abnehmbar
Befestigung Deckel	Edelstahl-Zylinderkopfschraube mit Innensechskant
Schrauben	M6
Anzahl	siehe Datentabelle
Anzugsdrehmoment	3 Nm
Streckspannung	min. 450 N/mm <sup>2</sup>
Schutzart	IP66
Masse	siehe Datentabelle
Klemmenkapazität	siehe Datentabelle
Kabeleingang	siehe Datentabelle
Gewindetyp	Metrisch ISO, Steigung 1,5 mm
Erdung	M6 externe Erdungspunkte
Funktion	Lasttrennschalter
Schalterkonfiguration	2 Positionen, linke Stellung AUS
Farbe	schwarz
Beschriftung	OFF - ON
Schalterfunktion	verrastend - verrastend
Abschließbar	in 'OFF'-Position

**Material**

Umgehäuse	Aluminiumlegierung
Finish	epoxidbeschichtet RAL 7032
Deckeldichtung	Chloropren
Fett für Zünddurchschlagsweg	Flüssigkeitsfilm Gütegrad AR

**Umgebungsbedingungen**

Umgebungstemperatur	-20 ... 60 °C (-4 ... 140 °F)
---------------------	-------------------------------

**Daten für den Einsatz in Verbindung mit explosionsgefährdeten Bereichen**

EU-Baumusterprüfbescheinigung	siehe Datentabelle
-------------------------------	--------------------

**Internationale Zulassungen**

IECEx-Zulassung	siehe Datentabelle
-----------------	--------------------

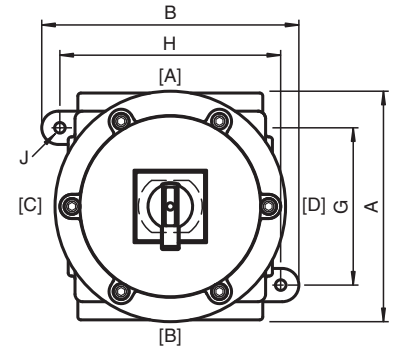
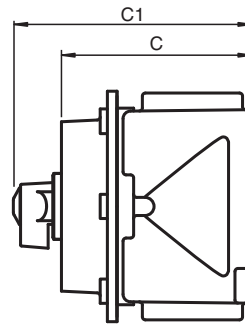
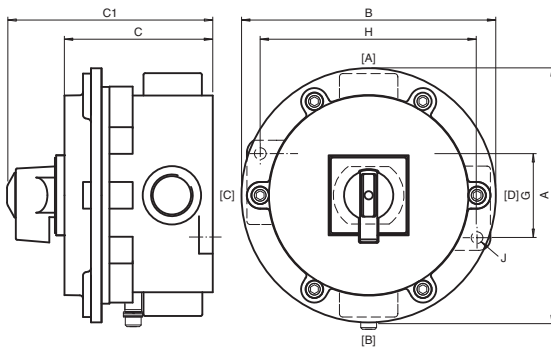
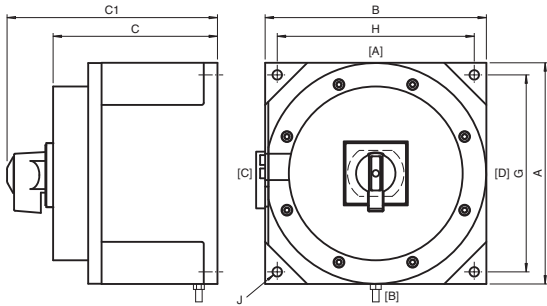
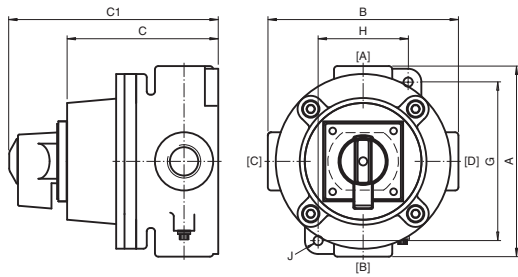
**Konformität**

Schutzart	EN60529
Gebrauchskategorie	IEC / EN 60947
CE-Kennzeichnung	0102

**Allgemeine Informationen**

Ergänzende Informationen	Beachten Sie, soweit zutreffend, die EG-Baumusterprüfbescheinigungen, Konformitätsaussagen, Konformitätserklärungen, Konformitätsbescheinigungen und Betriebsanleitungen. Diese Informationen finden Sie unter <a href="http://www.pepperl-fuchs.com">www.pepperl-fuchs.com</a> .
--------------------------	---

Abmessungen



Legende

A	Höhe
B	Breite
C	Tiefe
C1	Tiefe mit Bedienelement
G	Abstand Befestigungsbohrungen vertikal
H	Abstand Befestigungsbohrungen horizontal
J	Durchmesser Befestigungsbohrungen
[A] ... [D]	Flächen für Kabeleinführungen

Abmessungen siehe Tabelle. Abbildung und Zeichnung sind allgemeingültig für diesen Gehäusertyp und können von der spezifischen Variante abweichen.

obere Zeichnung: FW\*  
mittlere Zeichnung: F7\*  
untere Zeichnung: FC4\* / FC5\*

Abmessungen und Gehäusedetails

Typ	Gehäuse-serie	Außenmaß [mm]				Befestigung [mm]			Masse [kg]	Deckelschrauben			EU-Baumusterprüfbescheinigung	Kennzeichnung	IECEx-Zulassung
		A	B	C	C1	G	H	J		Mx	Anzahl	Moment [Nm]			
FW201	FW	114	114	91	126	54	95	7	1	M6	4	3	SIRA 07 ATEX 1132X Ex d IIB T* Gb T6 @ Ta +60 °C	IECEx TSA 07.0005X	
FC4A-203	FC4	152	152	105	140	50	130	7	1,7	M6	6	3	SIRA 07 ATEX 1133X Ex d IIC T* Gb Ex tD A21 T6/T80 °C @ Ta +60 °C	IECEx SIM 07.0001X	
FC4C-203	FC4	152	152	105	140	50	130	7	1,7	M6	6	3	SIRA 07 ATEX 1133X Ex d IIC T* Gb Ex tD A21 T6/T80 °C @ Ta +60 °C	IECEx SIM 07.0001X	
FC4U-203	FC5	152	152	126	161	50	130	7	2,9	M6	6	3	SIRA 07 ATEX 1133X Ex d IIC T* Gb Ex tD A21 T6/T80 °C @ Ta +60 °C	IECEx SIM 07.0001X	
F7-KG64	F7	210	210	156	204	187	187	9	8	M6	8	3	SIRA 07 ATEX 1134 Ex d IIB T* Ex tD A21 T6/T80 °C @ Ta +60 °C	IECEx TSA 07.0029	

Veröffentlichungsdatum 2019-07-03 T190424

Beachten Sie „Allgemeine Hinweise zu Pepperl+Fuchs-Produktinformationen“.

Pepperl+Fuchs-Gruppe  
www.pepperl-fuchs.com

USA: +1 330 486 0002  
pa-info@us.pepperl-fuchs.com

Deutschland: +49 621 776 2222  
pa-info@de.pepperl-fuchs.com

Singapur: +65 6779 9091  
pa-info@sg.pepperl-fuchs.com

Elektrische Daten							
Typ	Betriebsspannung [V AC max.]	Betriebsstrom [A max.]	Kurzschlussstrombegrenzung	Anzahl Pole	Kontakt-konfiguration	Schalt-diagramm	Gebrauchs-kategorie
FW201	240	20	25 A, gG	2	2x Schließer		AC21A: 415 V AC - 20A AC23A: 415 V AC - 3.7 kW
FC4A-203	415	20	25 A, gG	4	4x Schließer		AC21A: 415 V AC - 20A AC23A: 415 V AC - 7.5 kW
FC4C-203	415	32	50 A, gG	4	4x Schließer		AC21A: 415 V AC - 32A AC23A: 415 V AC - 15 kW
FC4U-203	415	50	63 A, gG	4	4x Schließer		AC21A: 415 V AC - 63A AC23A: 415 V AC - 30 kW
F7-KG64	415	63	63 A, gG	4	4x Schließer		AC21A: 415 V AC - 63A AC23A: 415 V AC - 22 kW

Klemmenkonfiguration und Kabeleinführungen max. Anzahl je Größe										
Typ	Hauptklemmen		Erdungsklemmen		Kabeleinführungen Seiten A und B			Kabeleinführungen Seiten C und D		
	Kapazität [mm²]	Moment [Nm]	Kapazität [mm²]	Moment [Nm]	M20	M25	M32	M20	M25	M32
FW201	2x 1,5 ... 2,5	0,6	2x 1,5 ... 2,5	0,6	1	-	-	1	-	-
FC4A-203	2x 1,5 ... 2,5	0,6	2x 1,5 ... 2,5	0,6	1	-	-	1	-	-
FC4C-203	2x 1,5 ... 6	1,3	2x 1,5 ... 6	1,3	-	1	-	-	1	-
FC4U-203	2x 1,5 ... 10	2,2	2x 1,5 ... 10	2,2	-	-	1	-	-	1
F7-KG64	2x 1,5 ... 16	1,8	2x 1,5 ... 16	1,8	-	-	2	-	-	-

Weitere Details finden Sie auf den individuellen Datenblättern  
Für weitere Konfigurationen wenden Sie sich bitte an Pepperl+Fuchs

Veröffentlichungsdatum 2019-07-03 T190424

Beachten Sie „Allgemeine Hinweise zu Pepperl+Fuchs-Produktinformationen“.

Pepperl+Fuchs-Gruppe  
www.pepperl-fuchs.com

USA: +1 330 486 0002  
pa-info@us.pepperl-fuchs.com

Deutschland: +49 621 776 2222  
pa-info@de.pepperl-fuchs.com

Singapur: +65 6779 9091  
pa-info@sg.pepperl-fuchs.com