

Merkmale

- Gehäuse aus Aluminium
- Ex-d- und Ex-tD-zertifiziert
- Montage in Zone 1, Zone 2, Zone 21 und Zone 22
- Gasgruppe IIC oder Gasgruppe IIB
- Konfiguration der Klemmen, Kabeleingänge und Typ der Kabelverschraubungen wie spezifiziert
- Schutzart IP66

Funktion

Für explosionsgefährdete Bereiche der Gasgruppen IIB und IIB erlauben drei Serien von Gehäusen zur druckfesten Kapselung die sichere Installation von Netzwerken, besonders unter anspruchsvollen Umgebungsbedingungen.



Typenschlüssel / Artikelbezeichnung

Gehäusotyp

- FW** Gehäuse Ex d IIB (ATEX) Ex d IIC (IECEX), vordefinierte Kabeleinführungen
- FC4** Gehäuse Ex d IIC, vordefinierte Kabeleinführungen
- FC5** Gehäuse Ex d IIC, Kabeleinführungen gemäß Kundenspezifikation
- F7** Gehäuse Ex d IIB, Kabeleinführungen gemäß Kundenspezifikation

Material

Aluminium

Konfiguration der Kabeleinführungen

xx siehe Datentabelle

Variantennummer

-Yxxxxxx

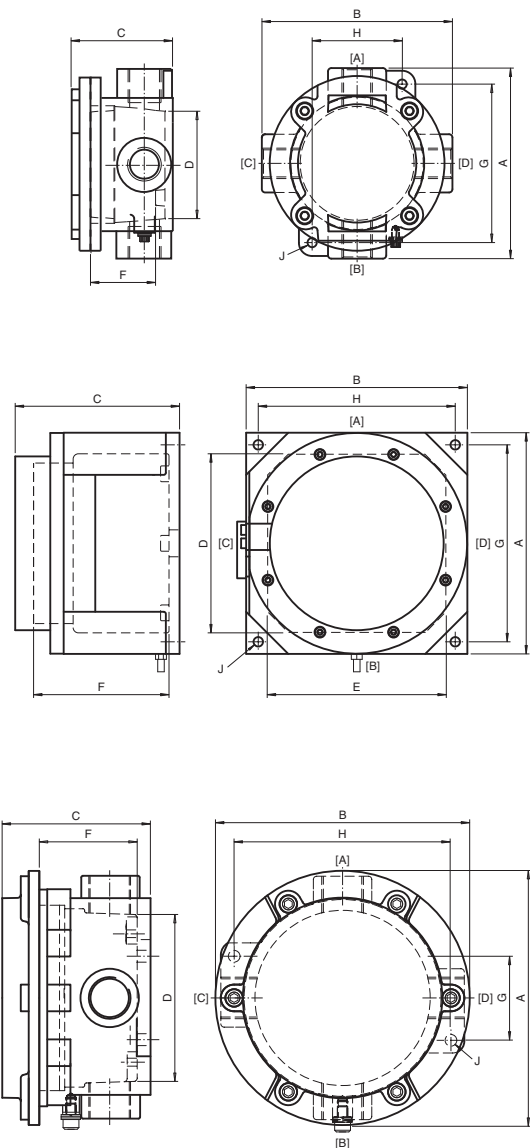
FC4	34M	-Yxxxxxx
-----	-----	----------

Beispiel: Klemmenkasten für Gasgruppe IIC aus Aluminium, je eine Kabeleinführung M25 an jeder Seite

Veröffentlichungsdatum 2019-03-27 T189688

Technische Daten	
Elektrische Daten	
Betriebsspannung	siehe Datentabelle
Betriebsstrom	siehe Datentabelle
Mechanische Daten	
Abmessungen	siehe Datentabelle
Gehäusedeckel	abnehmbar
Befestigung Deckel	Edelstahl-Zylinderkopfschraube mit Innensechskant
Deckeldichtung	Chloropren / Nitril-O-Ring
Fett für Zünddurchschlagsweg	Flüssigkeitsfilm Gütegrad AR
Schutzart	IP66
Kabeleingang	siehe Datentabelle
Gewindetyp	metrisch ISO Steigung 1,5 mm oder NPT ANSI ASME B1.20.1
Klemmentyp	Standard siehe Datentabelle, andere Klemmentypen optional
Masse	siehe Datentabelle gültig für leeres Gehäuse, Zunahme durch eingebaute Komponenten
Erdung	M6 externe Erdungspunkte
Befestigung	siehe Datentabelle
Material	
Umgehäuse	Aluminiumlegierung
Finish	epoxidbeschichtet RAL 7032
Umgebungsbedingungen	
Umgebungstemperatur	-20 ... 60 °C (-4 ... 140 °F) abhängig von eingebauten Komponenten
Daten für den Einsatz in Verbindung mit explosionsgefährdeten Bereichen	
EU-Baumusterprüfbescheinigung	siehe Datentabelle
Maximale Verlustleistung	siehe Datentabelle maximale Verlustleistung bei T4/+40 °C
Internationale Zulassungen	
IECEx-Zulassung	siehe Datentabelle
Konformität	
Schutzart	EN60529
CE-Kennzeichnung	0102
Allgemeine Informationen	
Ergänzende Informationen	Beachten Sie, soweit zutreffend, die EG-Baumusterprüfbescheinigungen, Konformitätsaussagen, Konformitätserklärungen, Konformitätsbescheinigungen und Betriebsanleitungen. Diese Informationen finden Sie unter www.pepperl-fuchs.com .
Bestellinformationen	Diese Lösung wird vollständig bestückt und betriebsbereit ausgeliefert. Für Details zur Konfigurierung wenden Sie sich bitte an unseren Kundenservice.

Abmessungen



Legende

A	Höhe
B	Breite
C	Tiefe
D	Innenmaß Höhe oder Durchmesser
E	Innenmaß Breite
F	Innenmaß Tiefe
G	Abstand Befestigungsbohrungen, vertikal
H	Abstand Befestigungsbohrungen, horizontal
J	Durchmesser Befestigungsbohrung
[A] ... [D]	Flächen für Kabeleinführungen

Abmessungen siehe Tabelle technische Daten. Abbildung und Zeichnung ist allgemeingültig für diesen Gehäusotyp und können von der spezifischen Variante abweichen.

obere Zeichnung: FW*
mittlere Zeichnung: F7*
untere Zeichnung: FC4* / FC5*

Abmessungen und Gehäusedetails

Typ	Außenmaß [mm]			Innenmaß [mm]			Befestigung [mm]			Masse circa [kg]	Deckelschrauben				Deckel-dichtung
	A	B	C	D	E	F	G	H	J		Mx	Anzahl	Min. Streckspannung [N/mm ²]	Moment [Nm]	
FW*	114	114	60	64	-	41	54	95	7	0,6	M6	4	450	3	Nitril-O-Ring
FC4*	152	152	80	104	-	60	50	130	7	1,1	M6	6	450	3	Chloropren
FC5*	150	168	100	105	105	75	104	146	7	3,2	M6	6	450	3	Chloropren
F7*	210	210	156	170	170	125	187	187	9	8	M6	8	450	3	Chloropren

Gewichtsangabe für leeres Gehäuse, Zunahme durch integrierte Komponenten und Kabelverschraubungen ist zu beachten

Veröffentlichungsdatum 2019-03-27 T189688

Beachten Sie „Allgemeine Hinweise zu Pepperl+Fuchs-Produktinformationen“.

Daten für den Einsatz in Verbindung mit explosionsgefährdeten Bereichen						
Typ	Betriebsspannung [V AC max.]	Betriebsstrom [A max.]	EU-Baumusterprüfbescheinigung	Kennzeichnung	IECEX-Zulassung	Max. Verlustleistung [W]
FW*	690	100	SIRA 07 ATEX 1132X	Ex II 2 G Ex d IIB T* Gb T6 @ Ta +60 °C	IECEX TSA 07.0005X	N.A.
FC4*	690	160	SIRA 07 ATEX 1133X	Ex II 2 GD Ex d IIC T* Gb Ex tD A21 T6/T80 °C @ Ta +60 °C	IECEX SIM 07.0001X	22
FC5*	690	160	SIRA 07 ATEX 1133X	Ex II 2 GD Ex d IIC T* Gb Ex tD A21 T6/T80 °C @ Ta +60 °C	IECEX SIM 07.0001X	26
F7*	1000	600	SIRA 07 ATEX 1134	Ex II 2 GD Ex d IIB T* Ex tD A21 T6/T80 °C @ Ta +60 °C	IECEX TSA 07.0029	59

Klemmenbestückung und Kabeleinführungen maximale Anzahl je Größe																					
Typ	Klemmenbestückung						Fläche A und B					Fläche C und D					Boden				
	Anzahl Hut-schienen	Aus-richtung Hut-schienen	Nutzbare Länge pro Schiene [mm]	Klemmen pro Schiene	Klemmen-ty-p	Klemmen-ka-pazität [mm²]	M 16	M 20	M 25	M 32	M 40	M 50	M 16	M 20	M 25	M 32	M 40	M 16	M 20	M 25	M 32
FW24M	1	diagonal	-	6	BK	4	-	1	-	-	-	-	1	-	-	-	-	-	-	-	-
FW34M	1	diagonal	-	6	BK	4	-	-	1	-	-	-	-	1	-	-	-	-	-	-	-
FC4-24M	1	vertikal oder horizontal	80	10	AKZ	2.5	-	1	-	-	-	-	1	-	-	-	-	-	-	-	-
FC4-34M	1	vertikal oder horizontal	80	10	AKZ	2.5	-	-	1	-	-	-	-	1	-	-	-	-	-	-	-
FC5	1	vertikal oder horizontal	90	15	AKZ	2.5	4	4	3	2	1	1	2	2	2	1	-	1	1	1	1
F7-JB	1	vertikal oder horizontal	140	25	WDU	2.5	-	6	5	3	2	-	-	6	5	3	2	-	-	-	-

Weitere technische Daten finden Sie auf den individuellen Datenblättern
Für weitere Konfigurationen wenden Sie sich bitte an Pepperl+Fuchs

Veröffentlichungsdatum 2019-03-27 T189688

Beachten Sie „Allgemeine Hinweise zu Pepperl+Fuchs-Produktinformationen“.