



型式

VLD700-F280-2E2-1000

フィールドモニタリングレーザ光センサ

特長

- SmartRunner Detector
- レーザクラス1、アイセーフ
- データマトリクスコードでのパラメータ設定

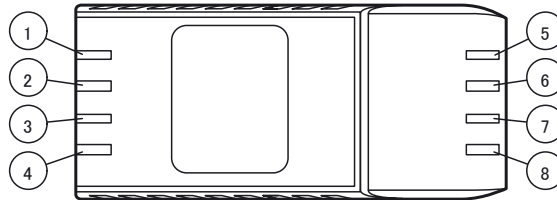
レーザラベル

**CLASS 1
LASER PRODUCT**
IEC 60825-1: 2007 certified.
Complies with 21 CFR
1040.10 and 1040.11 except
for deviations pursuant to
Laser Notice No. 50,
dated June 24, 2007

機能

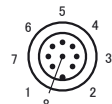
スマートランナー・ディテクターは高精度でエリアモニタリングし、検出フィールド内に入ってきた極小のワークを高速検出することができるセンサです。革新的なスマートランナーテクノロジーと2Dビジョンセンサを組み合わせライトセクション方式のラインセンサです。ライトセクション方式とはレーザ光線を物体上に投影し、その投影されたレーザ光線をカメラによって特定の角度で検出する測定方法です。革新的なレーザ技術は様々なワーク表面での信頼性の高い計測、検出を実現できます。

動作表示



1	Ready	緑/赤
2	Teach	緑/黄
3	Result	緑/赤
4	Trigger	緑/黄
5	Diagnose	赤
6	Power	緑
7	Background	緑
8	Object	黄

接続



Pin	Signal
1	トリガー入力
2	+UB
3	データ+RS-485
4	データ-RS-485
5	ティーチ
6	背景
7	GND
8	検出体

仕様

概要	
計測範囲	X = 40 ~ 310 mm ; Z = 60 ~ 700 mm
光源	レーザダイオード
光タイプ	赤色レーザ + LED 照明 (赤色光650nm)一体型
レーザ光定格	
注記	可視レーザ光、光源を直接覗き込まないでください 光学機器で直接見ないでください
レーザクラス	1
波長	660 nm
パルス長	2 ms
最大レーザ出力	15 mW
レーザ光モニタリング	電流値が高すぎる場合、安全システムがレーザをオフにします
検出体サイズ	>0.1 mm、最小検出距離での計測
スキャンレート	10 s ⁻¹
安全関連パラメータ	
MTTF _d	20 a
Mission Time (T _M)	10 a
Diagnostic Coverage (DC)	0 %
表示と表示意味	
動作表示	LED 緑
診断表示	LED 黄/赤
機能表示	トリガー: LED黄、ワーク検出: LED赤/緑
スイッチ	本体上部2つ
電氣的仕様	
動作電圧	U _B 24 V ± 20 %, PELV
無負時供給電流	I ₀ 最大 250 mA
消費電力	P ₀ 最大 6 W、無負荷時出力

Release date: 2017-10-05 14:01 Date of issue: 2017-10-05 284586-100002_jpn.xml

インターフェイス

タイプ	RS485
終端	終端抵抗切替え
プロトコル	バイナリコード
伝送レート	38400 ~ 230400 Bit/s

入力

入力電圧	24V
点数/タイプ	外部トリガー + 1 入力
スイッチング閾値	ロー: < 2.5 V, ハイ: > 8 V

出力

点数/タイプ	2 デジタル出力
スイッチングタイプ	PNP
スイッチング電圧	24 V
スイッチング電流	各150 mA

周囲環境

動作環境温度	-20 ~ 45 °C (-4 ~ 113 ° F) (結露なきこと、レンズ表面を氷結から防ぐこと)
保管温度	-20 ~ 70°C (-4 ~ 158 ° F)

機械的仕様

保護等級	IP67
接続	8ピン M12コネクタ (電源供給 + RS485 + 入力/出力) 90° 回転変更可、接地: PCV用接地クリップ
材質	
ハウジング	PC/ABS
光学面	プラスチック
重量	約 125 g
ネジ締め締付トルク	≤ 2Nm

概要

注記	安全インストラクション: - 試運転の前に操作インストラクションを確認して下さい - インストラクション、配線、調整は有識者が実施してください - EU機械指令に基づく安全機器ではありません
----	--

規格と指令遵守

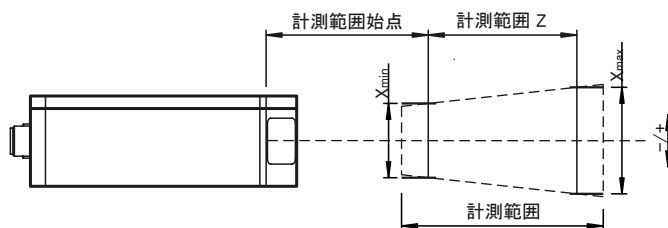
適合規格	
ノイズ耐性	EN 61000-6-2:2005
放射干渉ノイズ	EN 61000-6-4:2007/A1:2011
保護等級	EN 60529
耐振動と衝撃	EN 60068-2-27:2009
レーザクラス	IEC 60825-1:2007

認証と証明書

CCC 認証	CCC認証/ 36V以下の製品のためマーク不要
認証	CE

注記

計測範囲



アクセサリ

V19-G-5M-PUR-ABG

メスコネクタM12、8ピン、シールド、PURケーブル

VLX-MB1

取付ブラケット

VLX-MB2

取付ブラケット

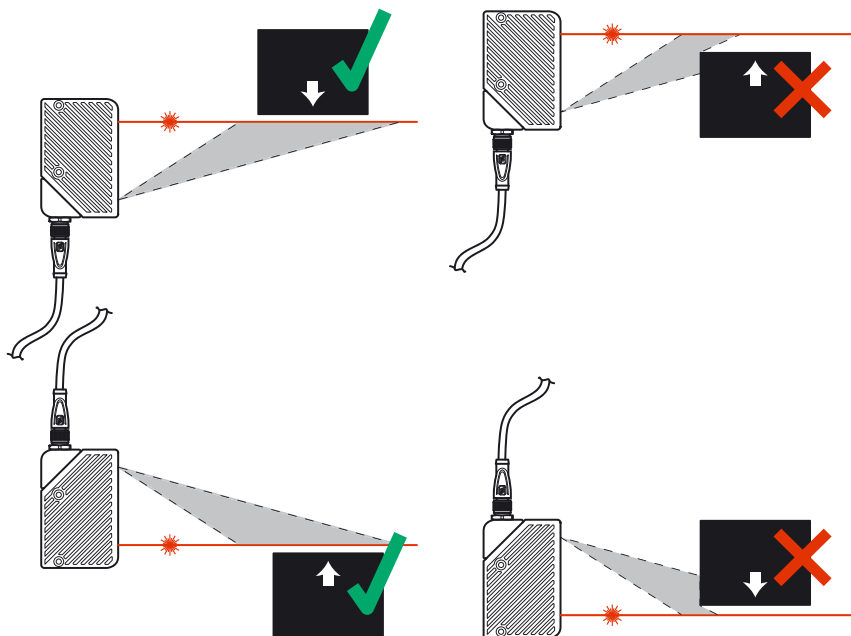
PCV-USB-RS485-Converter Set

USB RS485 インターフェイスコンバータ

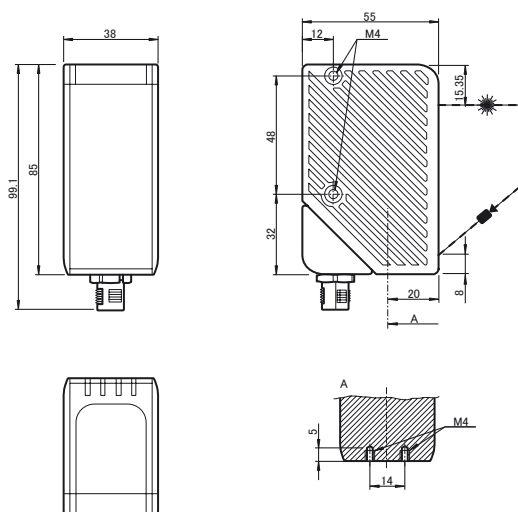
最適なアクセサリは www.pepperl-fuchs.com をご覧ください。

注記

スマートランナーと検出体の位置と検出体の移動方向



寸法図



レーザクラス1の注記

- レーザ照射は、特に暗い環境では刺激をもたらす可能性があります。人に向けしないでください
- 保守、保全是専門の担当者が実施して下さい
- 製品の警告が明確に見え、読めるように設置してください
- 警告シールは製品に隣接した場所に設置してください
- 警告 - 指定された手順以外での制御、調整での動作は危険なレーザ放射光の被ばくにつながる可能性があります

Release date: 2017-10-05 14:01 Date of issue: 2017-10-05 284586-100002_jpn.xml