



3-D LiDAR sensor

OMD10M-R2300-B23-V1V1D-4S



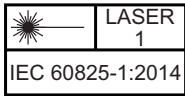
- 非常高的角分辨率
- 内置辅助对齐导引激光
- 测量基于脉冲测距技术
- 紧凑的外形设计
- 光学隔离测量稳定

R2300, 3-D LiDAR 传感器对于物体检测、定位和测量距离可达10m, Ethernet通讯接口。



功能

3-D LiDAR 传感器基于PRT技术。因此传感器即使光斑很小也可以检测比较远的距离。产品扫描角度为100°, 4层的扫描平面可以得到三维的数据。可选的导引激光被精确的投影到扫描层上, 所以传感器的扫描平面可以很方便的校准。测量值的输出和参数设置都可以通过标准以太网接口进行。



安全信息

激光Class 1 信息

辐射会引起刺激尤其是在黑暗的环境中。请不要对着别人!

只能由经授权的服务人员进行维护和修理!

附在设备上的警告需清晰可见和可读。

注意 - 控制、调节、执行超出本文规定以外的操作会导致危险的辐射暴露。

Release date: 2020-11-17 Date of issue: 2020-11-17 Filename: 322226_cn.pdf

Refer to "General Notes Relating to Pepperl+Fuchs Product Information".

Pepperl+Fuchs Group
www.pepperl-fuchs.com

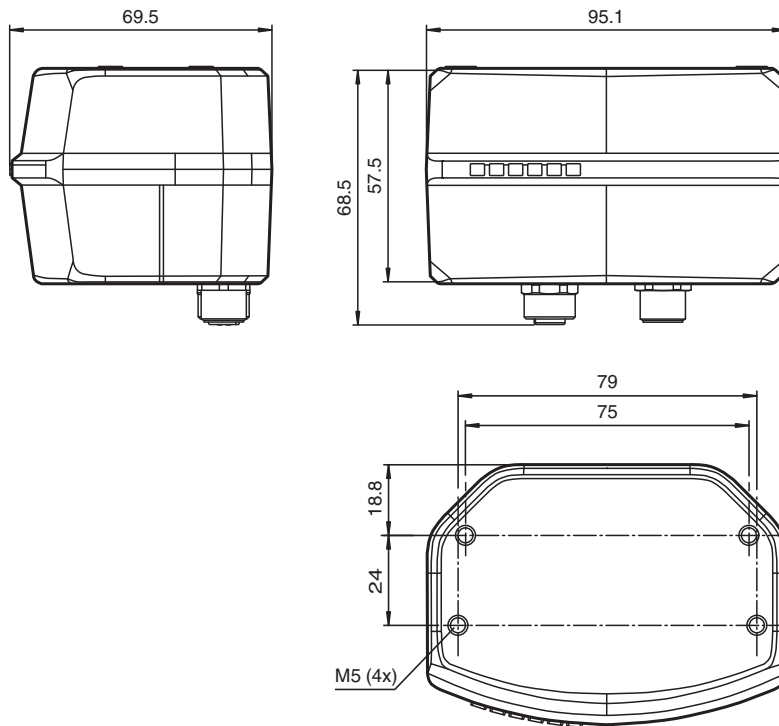
USA: +1 330 486 0001
fa-info@us.pepperl-fuchs.com

Germany: +49 621 776 1111
fa-info@de.pepperl-fuchs.com

Singapore: +65 6779 9091
fa-info@sg.pepperl-fuchs.com

PEPPERL+FUCHS

外形尺寸



技术参数

规格

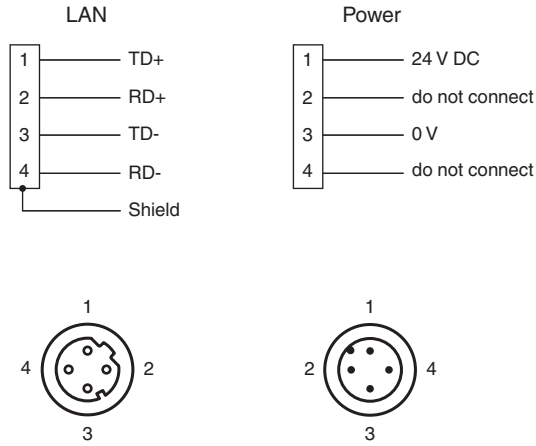
测量范围	0.2 ... 4 m (bk 10%) 0.2 ... 10 m (wh 90%)
参考目标	柯达白 (90%)
光源	激光二极管
激光标准级别	
标注	激光辐射, 不要直视
激光等级	1
波长	测量激光红外光 905 nm 导引激光红色光 650 nm
光束发散	测量激光: 横向 2 mrad, 纵向 9.5 mrad 导引激光: 0.3 mrad
脉宽	测量激光: 5 ns 导引激光: 1.1 μs
频率	90 kHz
最大脉冲能量	测量激光: < 1.63 μJ 导引激光: < 0.15 μJ
测量技术	脉冲测距技术 (PRT)
扫描速度	12.5 s-1 25 s-1
扫描区域	100° 水平方向, 9° 垂直方向
光斑直径	25 mm x 100 mm 在10 m处
环境光免疫力	60000 Lux
分辨率	1 mm
功能安全相关参数	
MTTF _d	75 a
持续运行时间 (T _M)	20 a
诊断覆盖率 (DC)	0 %
指示灯/运行说明	
工作指示	绿色LED

Release date: 2020-11-17 Date of issue: 2020-11-17 Filename: 322226_cn.pdf

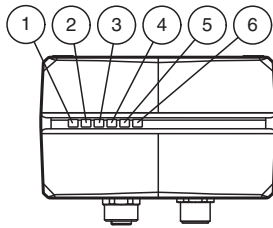
技术参数

数据流指示		黄色LED: 以太网激活 绿色LED: 以太网连接
功能指示		红色LED: 错误
控制元件		无
参数配置指示		无
电气规格		
工作电压	U_B	10 ... 30 V
纹波		10 % 公差
空载电流	I_0	$\leq 300 \text{ mA} / 24 \text{ V DC}$
功率	P_0	$< 8 \text{ W}$
上电延时	t_v	$< 20 \text{ s}$
接口		
接口类型		Fast Ethernet
协议		HTTP, UDP/IP
输入/输出		
输入/输出类型		无
标准		
产品标准		EN 60947-5-2
激光安全		EN 60825-1:2014
测量精度		
测量速度		50000 measurements per second
测量噪音		typ. 30 mm, 1 sigma
角分辨率		0.1° at 12.5 Hz
绝对精度		typ. $\pm 30 \text{ mm}$
重负精度		$< 12 \text{ mm}$
认证和证书		
保护等级		III (运行电压 50 V)
CCC 认证		最大工作电压 $\leq 36 \text{ V}$ 的产品无须 CCC 认证, 所以无该标识
环境条件		
环境温度		-30 ... 50 °C (-22 ... 122 °F)
储藏温度		-30 ... 70 °C (-22 ... 158 °F)
相对湿度		95 %, 无凝结
机械特性		
宽度		96 mm
高度		57 mm
防护等级		IP65
连接		4 针, M12x1 连接器 (电源) 4 针, M12x1 连接器, D-coded (LAN)
材料		
外壳		ABS + PC
光学透镜		PC (聚碳酸酯)
重量		约 0.27 kg
拧紧力矩, 紧固螺丝		1.5 Nm

连接分配

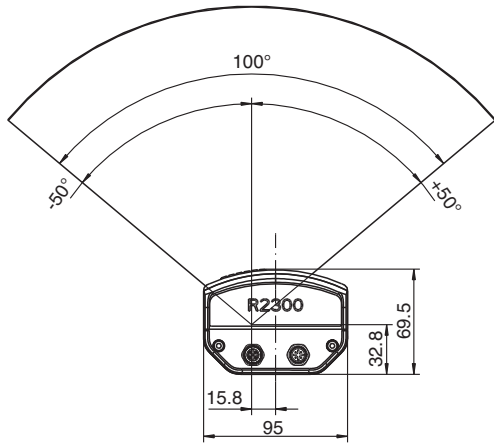


配置

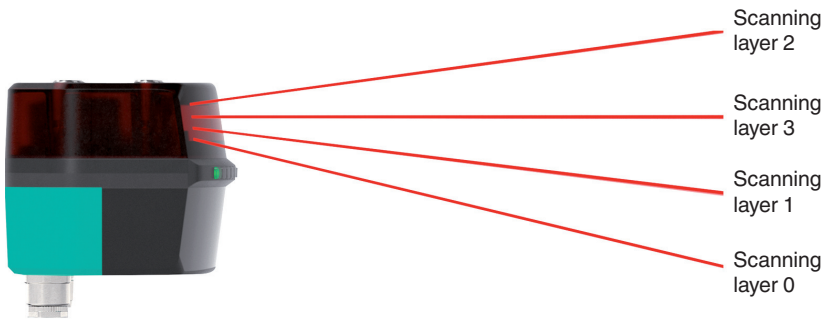
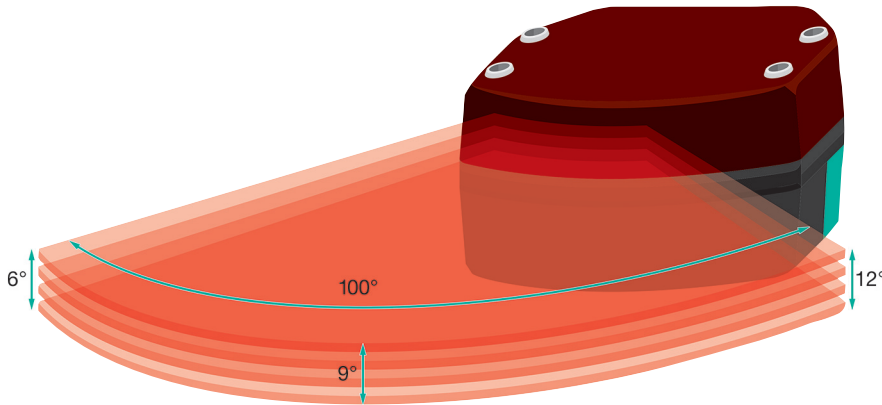


1	电源 ON	绿色
2	错误指示	红色
3	未使用	
4	未使用	
5	Ethernet 激活	黄色
6	Ethernet 连接	绿色

技术特点






Release date: 2020-11-17 Date of issue: 2020-11-17 Filename: 322226_cn.pdf



Release date: 2020-11-17 Date of issue: 2020-11-17 Filename: 322226_cn.pdf

附件

	Schutzkappe LS610 Zubehoer	M12接口保护盖
	V1SD-G-2M-PUR-ABG- V45-G	连接电缆, M12转RJ-45, 4-针 PUR, CAT5e
	V1SD-G-5M-PUR-ABG- V45-G	连接电缆, M12转RJ-45, 4-针 PUR, CAT5e

Refer to "General Notes Relating to Pepperl+Fuchs Product Information".

Accessories

	V1SD-G-ABG-PG9	连接头, M12, 4-针, D-coded, 屏蔽
	V1SD-90-W-3M-PUR-ABG-V45-G	连接电缆, M12转RJ-45, 4-针 PUR, CAT5e
	V1-G-5M-PUR	连接电缆, M12直头, A-coded, 4-针, PUR, 灰色
	V1-G-BK5M-PUR-U	连接电缆, M12直头, A-coded, 4-针, PUR, 黑色, UL认证, 适合拖链
	V1-W-5M-PUR-ABG	连接电缆, M12弯头, A-coded, 4-针, PUR, 灰色, 屏蔽