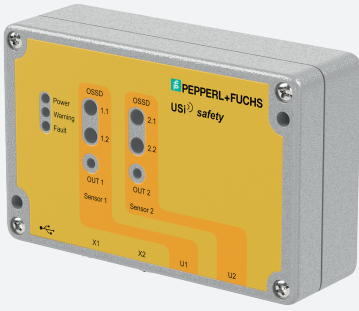


USi-safety 评估单元

USI-F262-2E5-V19-S2D3

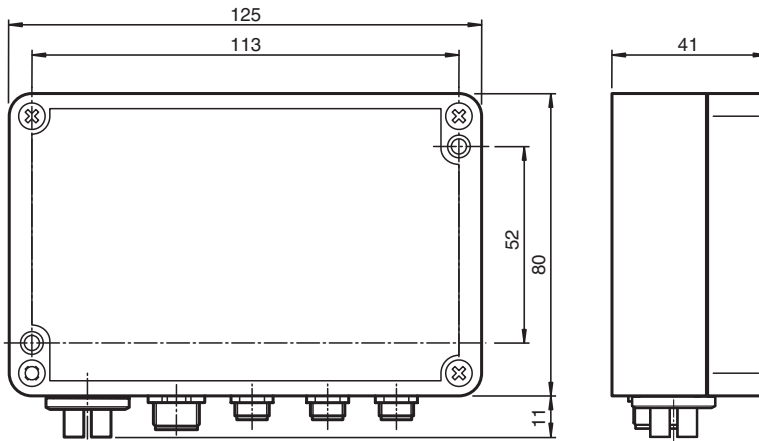


- 单个超声波传模块即可达到EN ISO 13849 Category 3 PL d, 无需冗余
- 可以多个设备临近安装, 无互相干扰
- 安全OSSD输出
- 声锥可调
- 温度补偿
- 参数可调, 通过USi-safety调试软件进行参数调整和监控

专用于USi-safety系统的评估单元



尺寸



技术参数

一般说明	
类型	USi-safety 评估单元
检测距离	1 ... 250 cm typ. 200 cm
可调范围	1 ... 250 cm
盲区	1 cm
被测物尺寸	typ. Ø 1 cm
换能器频率	typ. 103 kHz
分辨率	1 cm
目标物移速	轴向(最大值.): 额定. 2 m/s (最大 2.5 m/s)
重复精度	± 0 cm
迟滞	H typ. 0 cm (0 up to SP1/10)
温度漂移	可以自动或者手动进行温度补偿, 没有温度补偿时: 0.17 %/K
功能安全相关参数	
性能水平 (PL)	PL d
类别	Cat. 3
反应时间	typ. 100 ms (33 ... 3300 ms)

Release date: 2021-06-11 Date of issue: 2021-06-11 Filename: 70131322_cn.pdf

Refer to "General Notes Relating to Pepperl+Fuchs Product Information".

Pepperl+Fuchs Group
www.pepperl-fuchs.com

USA: +1 330 486 0001
fa-info@us.pepperl-fuchs.com

Germany: +49 621 776 1111
fa-info@de.pepperl-fuchs.com

Singapore: +65 6779 9091
fa-info@sg.pepperl-fuchs.com

PEPPERL+FUCHS

技术参数

恢复时间		typ. 330 ms (33 ... 3300 ms)
MTTF _d		316 a
诊断覆盖率 (DC)		87 %
电气规格		
熔断		2 A , 缓慢
工作电压	U _B	21 ... 28 V DC typ. 24 V DC
无负载电流	I ₀	≤ 150 mA
消耗功率	P ₀	最大3.6 W
通讯接口		
接口类型		USB 2.0
输入		
输入类型		2 超声波换能器输入接口 1 温度传感器接口
输出 1		
输入类型		安全输出 OSSD 常闭, 功率场效应管PNP型 OSSD 1.1和 OSSD 1.2
开关电压		最大值 U _B
开关电流		每个输出接口 150 mA
输出 2		
输出类型		安全输出 OSSD 常闭, 功率场效应管PNP型 OSSD 2.1 和 OSSD 2.2
开关电流		每个输出接口 150 mA
输出 3		
输出类型		常开/常闭可选, 功率场效应管PNP型信号输出 OUT1
开关电压		最大值 U _B
开关电流		150 mA
输出 4		
输出类型		常开/常闭可选, 功率场效应管PNP型信号输出 OUT2
开关电压		最大值 U _B
开关电流		150 mA
符合的标准和指示		
符合标准		
标准		IEC 60947-5-2 IEC 60204-1 EN ISO 13849 IEC 61326-3-1:2007 IEC/CISPR 11 group 1, class A
认证和证书		
CCC 认证		额定电压 ≤36 V 时, 产品不需要 CCC 认证/标记
环境温度		
工作温度		-30 ... 50 °C (-22 ... 122 °F)
存储温度		-40 ... 85 °C (-40 ... 185 °F)
机械规格		
连接器类型		连接器插头
防护等级		IP65
连接		对于电源和输出: 8 针 M12 连接器插头, 连接线路最长 30 m 对于温度传感器: 6 针 M8 插口 对于超声波换能器: 适用于各种 3针 M8 插口 对于参数化: 微型 USB 插口
材料		
外壳		压铸铝
重量		450 g
出厂设置		
默认设置		参见原始说明

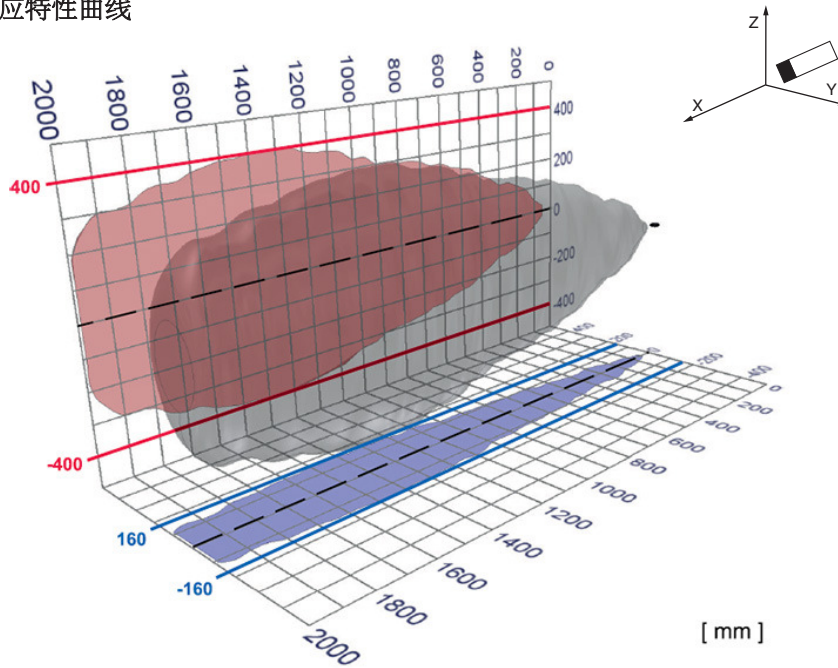
Release date: 2021-06-11 Date of issue: 2021-06-11 Filename: 70131322_cn.pdf

Refer to "General Notes Relating to Pepperl+Fuchs Product Information".

Pepperl+Fuchs Group
www.pepperl-fuchs.comUSA: +1 330 486 0001
fa-info@us.pepperl-fuchs.comGermany: +49 621 776 1111
fa-info@de.pepperl-fuchs.comSingapore: +65 6779 9091
fa-info@sg.pepperl-fuchs.com
 PEPPERL+FUCHS

特征曲线



响应特性曲线



产品调试

该组件仅适用于与USi-safety传感器系统一起使用，关于USi-safety传感器系统的更多的细节、安装和调试说明，请在相应的产品页www.pepperl-fuchs.com中找到。

匹配的系统组件

	USI2500-27X13E-1,5M-V3	超声波换能器线缆长度 1.5 m, 专用于USi-safety 评估单元
	USI2500-27X13E-3M-V3	超声波换能器线缆长度 3 m, 专用于USi-safety 评估单元
	V19-G-BK2M-PUR-U/ABG	母头接插件单端 M12 直型 A 型, 8针, PUR黑色电缆, 带屏蔽, 带UL认证
	USI-MH-27X13-V-01	USi-safety 超声波换能器专用垂直安装支架
	USI-MH-27X13-H-01	USi-safety 超声波换能器专用水平安装支架
	USI-TEMP-1,5M-V312	专用于USi-safety评估单元的温度传感器

Release date: 2021-06-11 Date of issue: 2021-06-11 Filename: 70131322_cn.pdf

连接

连接器 X1	信号	针脚	线色	圆形连接器
供电电压+	+U _S	2	棕	
供电电压-	-US	7	蓝	
安全输出 1.1	OSSD 1.1	1	白	
安全输出 1.2	OSSD 1.2	3	绿	
安全输出 2.1	OSSD 2.1	4	黄	
安全输出 2.2	OSSD 2.2	5	灰	
信号输出 1	OUT 1	6	粉	
信号输出 2	OUT 2	8	红	

Release date: 2021-06-11 Date of issue: 2021-06-11 Filename: 70131322_cn.pdf

Refer to "General Notes Relating to Pepperl+Fuchs Product Information".