



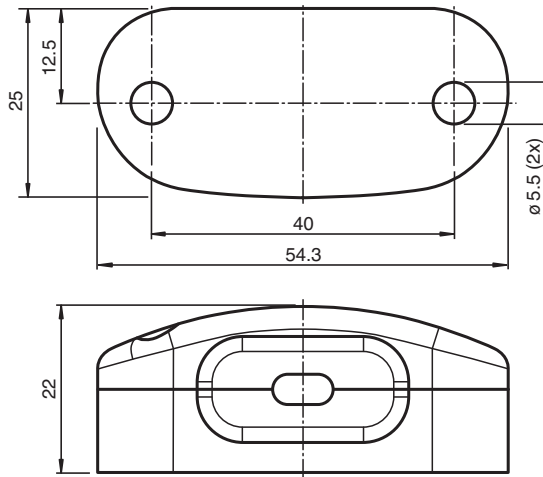
## 安装支架

### USI-MH-27X13-H-01

- 通过螺丝简单安装
- 结构稳定

USi-safety 超声波换能器专用水平安装支架

## 尺寸



## 技术参数

<b>环境温度</b>	
工作温度	-40 ... 80 °C (-40 ... 176 °F)
存储温度	-40 ... 85 °C (-40 ... 185 °F)
<b>机械特性</b>	
材质	
外壳	PA12
支架材料	2 x 圆柱头螺钉 M5x12 (随附) 2 x 圆柱头螺钉 M3x8 (随附)
紧固螺丝的紧固扭矩	用于 M5 螺钉: 最大 1,5 Nm 用于 M3 螺钉: 最大 0,5 Nm
尺寸	25 mm x 54.3 mm x 22 mm

## 调试

该组件仅适用于与USi-safety传感器系统一起使用，关于USi-safety传感器系统的更多的细节、安装和调试说明，请在相应的产品页[www.pepperl-fuchs.com](http://www.pepperl-fuchs.com)中找到。

匹配的系统组件

	<p><b>USI-F262-2E5-V19-S2D3</b></p>	<p>USi-safety传感器系统专用评估单元</p>
	<p><b>USI2500-27X13E-1,5M-V3</b></p>	<p>超声波换能器线缆长度 1.5 m, 专用于USi-safety 评估单元</p>
	<p><b>USI2500-27X13E-3M-V3</b></p>	<p>超声波换能器线缆长度 3 m, 专用于USi-safety 评估单元</p>

Release date: 2021-06-11 Date of issue: 2021-06-11 Filename: 70131325\_cn.pdf

Refer to "General Notes Relating to Pepperl+Fuchs Product Information".

Pepperl+Fuchs Group  
www.pepperl-fuchs.com

USA: +1 330 486 0001  
fa-info@us.pepperl-fuchs.com

Germany: +49 621 776 1111  
fa-info@de.pepperl-fuchs.com

Singapore: +65 6779 9091  
fa-info@sg.pepperl-fuchs.com