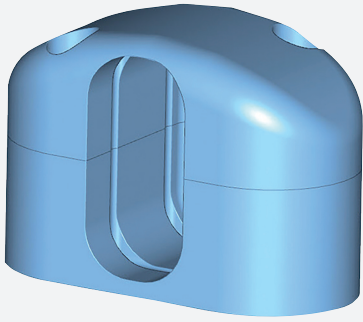


安装支架

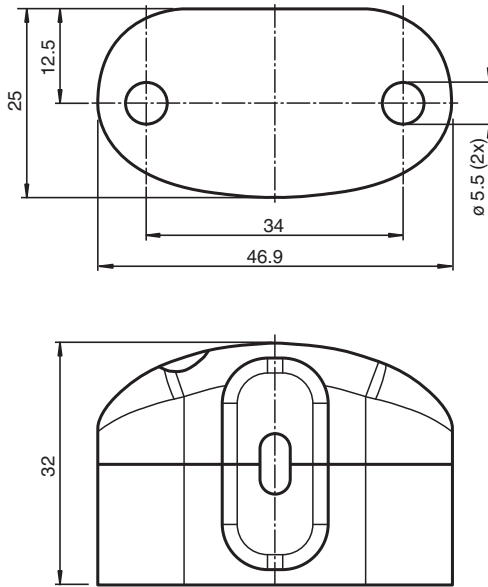
USI-MH-27X13-V-01



- 通过螺丝简单安装
- 结构稳定

USi-safety 超声波换能器专用垂直安装支架

尺寸



技术参数

环境温度	
工作温度	-40 ... 80 °C (-40 ... 176 °F)
存储温度	-40 ... 85 °C (-40 ... 185 °F)
机械特性	
材质	
外壳	PA12
支架材料	2 x 圆柱头螺钉M5x12 (随附) 2 x 圆柱头螺钉M3x8 (随附)
紧固螺丝的紧固扭矩	用于 M5 螺钉 : 最大 1,5 Nm 用于 M3 螺钉 : 最大 0,5 Nm
尺寸	25 mm x 46.9 mm x 32 mm

Release date: 2021-06-11 Date of issue: 2021-06-11 Filename: 70131326_cn.pdf

Refer to "General Notes Relating to Pepperl+Fuchs Product Information".

Pepperl+Fuchs Group
www.pepperl-fuchs.com

USA: +1 330 486 0001
fa-info@us.pepperl-fuchs.com

Germany: +49 621 776 1111
fa-info@de.pepperl-fuchs.com

Singapore: +65 6779 9091
fa-info@sg.pepperl-fuchs.com

PEPPERL+FUCHS

调试

该组件仅适用于与USi-safety传感器系统一起使用，关于USi-safety传感器系统的更多的细节、安装和调试说明，请在相应的产品页www.pepperl-fuchs.com中找到。

匹配的系统组件

	USI-F262-2E5-V19-S2D3	USi-safety传感器系统专用评估单元
	USI2500-27X13E-1,5M-V3	超声波换能器线缆长度 1.5 m, 专用于USi-safety 评估单元
	USI2500-27X13E-3M-V3	超声波换能器线缆长度 3 m, 专用于USi-safety 评估单元

Release date: 2021-06-11 Date of issue: 2021-06-11 Filename: 70131326_cn.pdf

Refer to "General Notes Relating to Pepperl+Fuchs Product Information".

Pepperl+Fuchs Group
www.pepperl-fuchs.com

USA: +1 330 486 0001
fa-info@us.pepperl-fuchs.com

Germany: +49 621 776 1111
fa-info@de.pepperl-fuchs.com

Singapore: +65 6779 9091
fa-info@sg.pepperl-fuchs.com