

一般漫反射型光电开关

OBD600-18GK40-E0



- M18塑料外壳紧凑设计
- 感应范围可调
- 对环境光不敏感
- 防护等级IP67
- 远距离检测

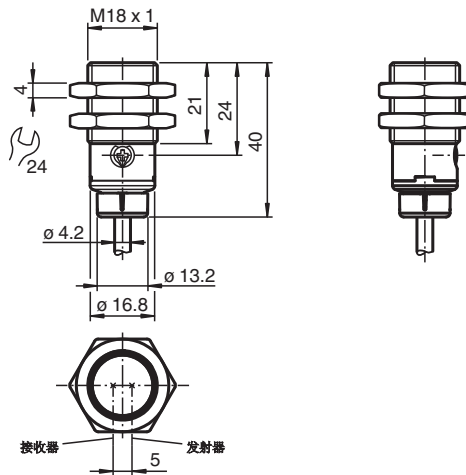
一般漫反射型光电开关



特性

该系列光电传感器为M18螺纹外壳，可选择塑料或金属。
该传感器功能强大，用途广泛。
满足基本要求，简化选型和调试，节省时间和成本。

外形尺寸



技术参数

一般说明	
检测范围	0 ... 600 mm
最小检测范围	0 ... 30 mm
最大检测范围	0 ... 600 mm
可调范围	30 ... 600 mm
参考目标	标准白板 200 mm X 200 mm
光源	LED
光源类型	红光, 调制光
光斑直径	在600 mm处约40 mm
光源发散角	约 2.6°
出光口	前端
极限环境光强	EN 60947-5-2 20000 Lux

Release date: 2022-05-12 Date of issue: 2022-05-12 Filename: 70113328-100009_cn.pdf

Refer to "General Notes Relating to Pepperl+Fuchs Product Information".

Pepperl+Fuchs Group
www.pepperl-fuchs.com

USA: +1 330 486 0001
fa-info@us.pepperl-fuchs.com

Germany: +49 621 776 1111
fa-info@de.pepperl-fuchs.com

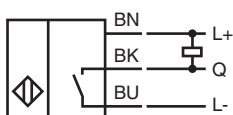
Singapore: +65 6779 9091
fa-info@sg.pepperl-fuchs.com

PEPPERL+FUCHS

技术参数

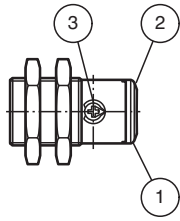
迟滞区间	H	< 15 %
功能安全相关参数		
MTTF _d		1289 a
持续运行时间 (T _M)		20 a
诊断覆盖率 (DC)		0 %
指示灯/动作说明		
工作状态显示		绿色LED: 常亮 - 上电 闪烁 (4 Hz) - 短路
功能显示		黄色LED: 常亮 - 检测到目标物 熄灭 - 未检测到目标物
控制元件		灵敏度调节
电气特性		
工作电压	U _B	10 ... 30 V DC
纹波		最大 10 %
空载电流	I ₀	< 25 mA
保护等级		III
输出		
开关类型		Q - Pin4: NPN 常开/亮通
信号输出		1 路NPN 输出, 短路保护, 反极性保护, 集电极开路
负载电压		最大 30 V DC
负载电流		最大100 mA
压降	U _d	≤ 1.5 V DC
开关频率	f	500 Hz
响应时间		≤ 1 ms
符合标准		
标准		EN 60947-5-2
认证及证书		
UL 认证		E87056, cULus认证, 2类电源供电, 类型评级1
环境条件		
环境温度		-40 ... 60 °C (-40 ... 140 °F)
储存温度		-40 ... 70 °C (-40 ... 158 °F)
机械特性		
防护等级		IP67
连接		2 m 固定线缆
材料		
外壳		聚碳酸酯
光学透镜		PMMA
线缆		PVC
重量		约 54 g

电气连接



Release date: 2022-05-12 Date of issue: 2022-05-12 Filename: 70113328-100009_cn.pdf

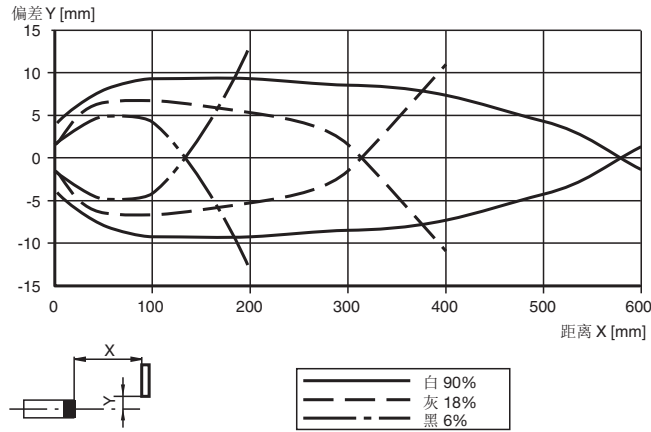
显示



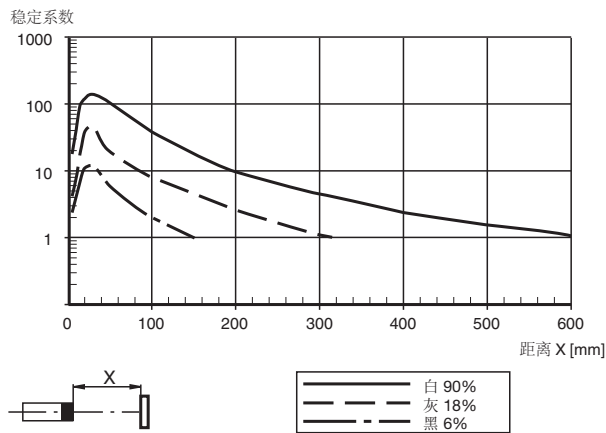
1	工作状态显示	绿灯
2	信号显示	黄灯
3	灵敏度调节旋钮	
4	发射器	
5	接收器	

响应曲线

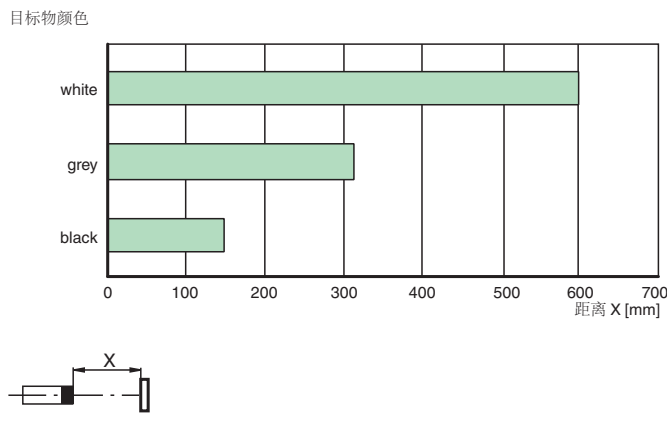
特性响应曲线



相对接收光强



检测范围



Release date: 2022-05-12 Date of issue: 2022-05-12 Filename: 70113328-100009_cn.pdf

附件

	CPZ18B03	带有旋转螺母的安装支架
	BF 18-F	塑料安装件, 18 mm
	BF 5-30	通用安装支架, 适用于直径为5...30毫米的圆柱型传感器
	BF 18	固定法兰, 18 mm
	OMH-04	直径12毫米圆柱或1.5...3mm厚的薄板的辅助安装支架

Release date: 2022-05-12 Date of issue: 2022-05-12 Filename: 70113328-100009_cn.pdf

Refer to "General Notes Relating to Pepperl+Fuchs Product Information".

Pepperl+Fuchs Group
www.pepperl-fuchs.com

USA: +1 330 486 0001
fa-info@us.pepperl-fuchs.com

Germany: +49 621 776 1111
fa-info@de.pepperl-fuchs.com

Singapore: +65 6779 9091
fa-info@sg.pepperl-fuchs.com