

带偏振滤波功能的反射板型光电开关

OBR5500-18GK40-E2-V1



- M18塑料外壳紧凑设计
- 对环境光不敏感
- 防护等级IP67
- 长检测范围

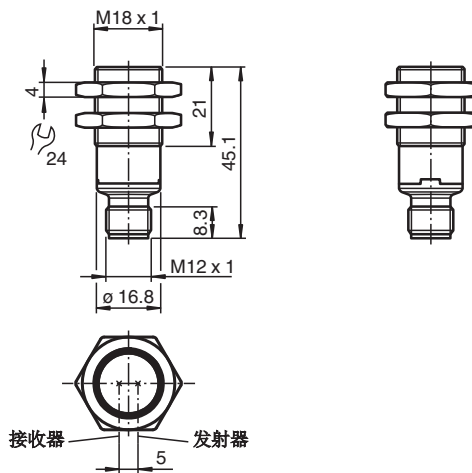
带偏振滤波功能的反射板型光电开关



特性

该系列光电传感器为M18螺纹外壳，可选择塑料或金属。
该传感器功能强大，用途广泛。
满足基本要求，简化选型和调试，节省时间和成本。

外形尺寸



技术参数

一般说明	
有效感应距离	0 ... 5.5 m
反射板距离	0 ... 5.5 m
极限检测距离	7.8 m
参考目标物	C110-2反射板
光源	LED
光源类型	红光，调制光
偏振滤波功能	符合
光斑直径	在5.5 m处约350 mm
发散角	约 2.6 °
出光口	前端
极限环境光强	EN 60947-5-2 40000 Lux

Release date: 2022-05-12 Date of issue: 2022-05-12 Filename: 70113328-100039_cn.pdf

Refer to "General Notes Relating to Pepperl+Fuchs Product Information".

Pepperl+Fuchs Group
www.pepperl-fuchs.com

USA: +1 330 486 0001
fa-info@us.pepperl-fuchs.com

Germany: +49 621 776 1111
fa-info@de.pepperl-fuchs.com

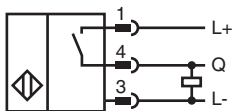
Singapore: +65 6779 9091
fa-info@sg.pepperl-fuchs.com

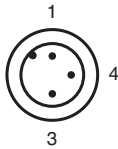
PEPPERL+FUCHS

技术参数

功能安全相关参数		
MTTF _d		1552 a
持续运行时间 (T _M)		20 a
诊断覆盖率 (DC)		0 %
指示灯/动作说明		
工作状态显示		绿色LED: 常亮 - 上电 闪烁 (4 Hz) - 短路
功能显示		Yellow LED: Permanently lit - light path clear Permanently off - object detected Flashing (4 Hz) - insufficient operating reserve
电气特性		
工作电压	U _B	10 ... 30 V DC
纹波		最大 10 %
空载电流	I ₀	< 25 mA
保护等级		III
输出		
开关类型		Q - Pin4: PNP 常开/暗通
信号输出		1 路PNP 输出, 短路保护, 反极性保护, 集电极开路
负载电压		最大 30 V DC
负载电流		最大 100 mA
压降	U _d	≤ 1.5 V DC
开关频率	f	500 Hz
响应时间		≤ 1 ms
符合标准		
标准		EN 60947-5-2
认证及证书		
UL 认证		E87056, cULus 认证, 2类电源供电, 类型评级1
环境条件		
环境温度		-40 ... 60 °C (-40 ... 140 °F)
储存温度		-40 ... 70 °C (-40 ... 158 °F)
机械特性		
防护等级		IP67
连接		3-pin, M12 x 1 连接器
材料		
外壳		PC (聚碳酸酯)
光学透镜		PMMA
连接头		塑料
重量		约 8 g

电气连接

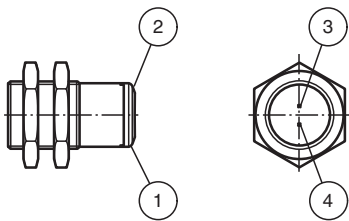




线芯颜色符合标准EN 60947-5-2

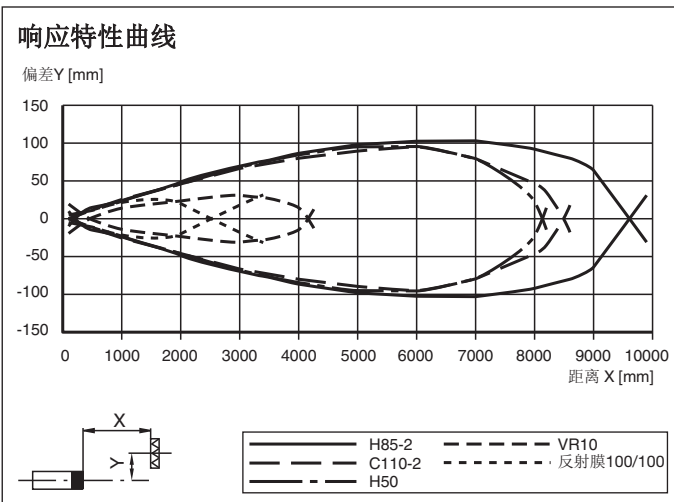
- 1 | BN (棕色)
- 3 | BU (蓝色)
- 4 | BK (黑色)

显示



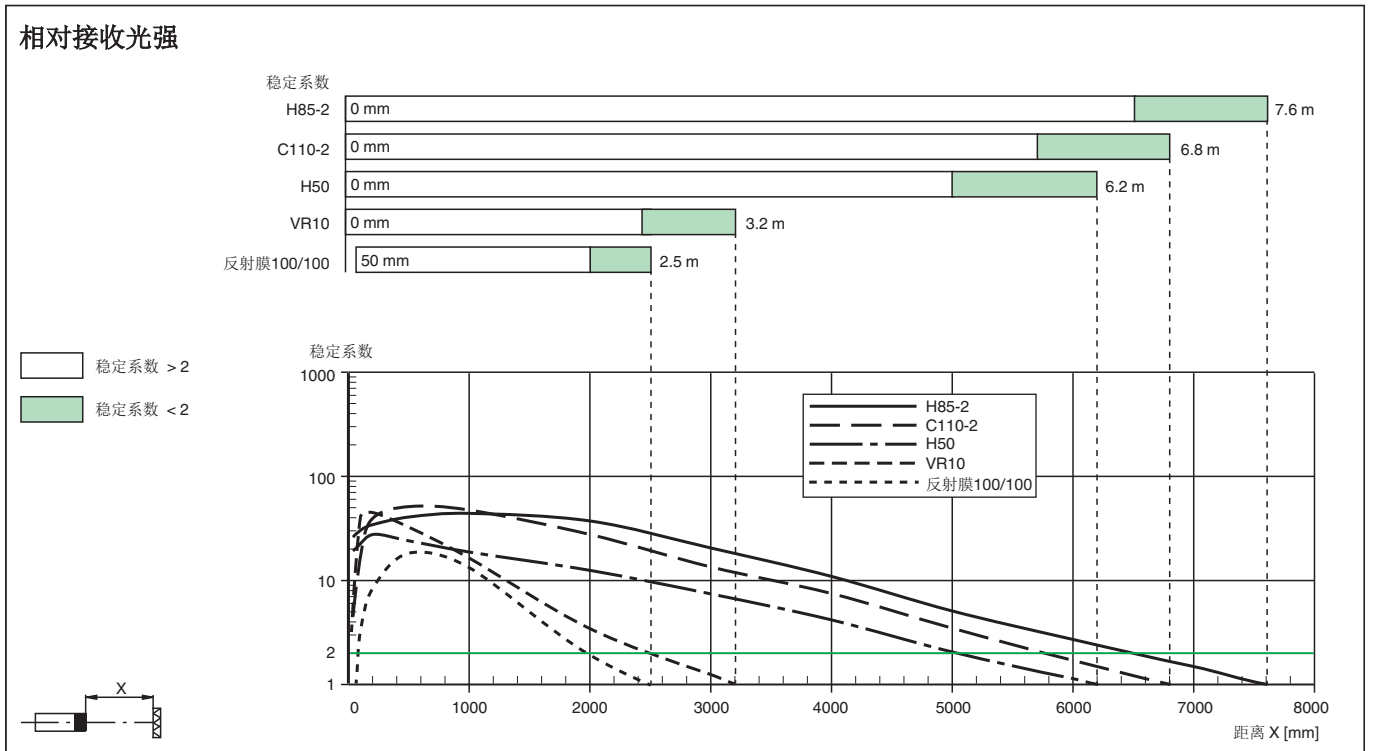
1	工作状态显示	绿灯
2	信号显示	黄灯
3	发射器	
4	接收器	

响应曲线



Release date: 2022-05-12 Date of issue: 2022-05-12 Filename: 70113328-100039_cn.pdf

响应曲线



附件

	V1-G-2M-PUR	单端M12母头，直头，a编码，4针，PUR灰色电缆
	V1-W-2M-PUR	单端M12母头，弯头，a编码，4针，PUR灰色电缆
	CPZ18B03	带有旋转螺母的安装支架
	BF 18-F	塑料安装件，18 mm
	BF 5-30	通用安装支架，适用于直径为5...30毫米的圆柱型传感器
	BF 18	固定法兰，18 mm
	OMH-04	直径12毫米圆柱或1.5...3mm厚的薄板的辅助安装支架
	REF-H85-2	反射板，矩形84.5 mm × 84.5 mm，带安装孔
	REF-C110-2	反射板，圆形ø 84mm，中心安装孔
	REF-H50	反射板，矩形51mm × 61 mm，带安装孔，含固定带
	REF-VR10	反射板，矩形60mm × 19mm，带安装孔

Release date: 2022-05-12, Date of issue: 2022-05-12, Filename: 70113328-100039_cn.pdf

附件



OFR-100/100

反射膜 100 mm x 100 mm

Release date: 2022-05-12 Date of issue: 2022-05-12 Filename: 70113328-100039_cn.pdf

Refer to "General Notes Relating to Pepperl+Fuchs Product Information".

Pepperl+Fuchs Group
www.pepperl-fuchs.com

USA: +1 330 486 0001
fa-info@us.pepperl-fuchs.com

Germany: +49 621 776 1111
fa-info@de.pepperl-fuchs.com

Singapore: +65 6779 9091
fa-info@sg.pepperl-fuchs.com