

双张检测传感器 UDC-30GS-3EP1-IO-0,2M-V19

- 用于可靠检测无、单张或双张重叠材料的超声波系统
- 对印刷物、颜色和高反光表面不敏感
- 可以相对于板材平面垂直或倾斜安装
- 集成辅助对齐模式
- IO-Link 接口，用于处理数据、设定参数和故障诊断
- 同步功能
- 无需示教即可使用



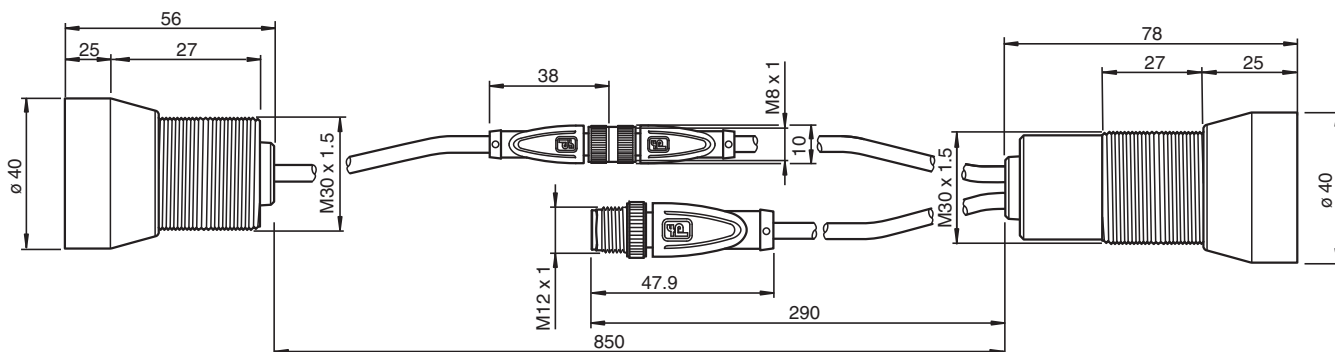
功能描述

超声波双张检测传感器基于对射式超声波的工作原理可以用于需要自动区分单、双张的应用场合，以保护机器和避免产生次品。

如下场景可以被检测到:

- 无材料，即空气
- 单张
- 双张或者多张（多张的具体数目无法做出判断）
- 内置微处理器进行信号处理，将检测到的结果与内部设置好的阈值进行比较，并通过IO-Link接口或者开关点信号输出评估结果。

外形尺寸



技术参数

一般说明	
检测范围	50 ... 150 mm , 最佳值: 80 mm
换能器频率	85 kHz
内存	
非易失性存储器	EEPROM
写入周期	300000
工作方式/显示方式	
LED 绿色	指示: 检测到单张 闪烁 (1 Hz) - 标准模式 停顿闪烁 (1 Hz) - IO-Link 模式

Release date: 2022-04-27 Date of issue: 2022-04-27 Filename: 70120102-100002_cn.pdf

Refer to "General Notes Relating to Pepperl+Fuchs Product Information".

Pepperl+Fuchs Group
www.pepperl-fuchs.com

USA: +1 330 486 0001
fa-info@us.pepperl-fuchs.com

Germany: +49 621 776 1111
fa-info@de.pepperl-fuchs.com

Singapore: +65 6779 9091
fa-info@sg.pepperl-fuchs.com

PEPPERL+FUCHS

技术参数

LED 黄色		指示: 没有目标物 (空气)
LED 红色		指示: 检测到双张 闪烁: 设备错误
电气参数		
工作电压	U_B	18 ... 30 V DC, 纹波 10 % _{SS}
空载电流	I_0	≤ 100 mA
功率消耗	P_0	≤ 1500 mW
启动延时	t_v	≤ 300 ms
接口		
接口类型		IO-Link
IO-Link 版本		1.1
设备属性		识别与诊断 - I&D
过程数据		输入: 16 bit - 测量值 8 bit - 阈值设置 2 bit - 开关点信号 3 bit 输出: 8 bit - 阈值设置 2 bit - 换能器禁用 1 bit
厂商 ID		1 (0x0001)
设备 ID		3148291 (0x300A03)
传输速率		COM1 (4.8 kBaud)
最小循环时间		22.4 ms
SIO 模式支持		支持
兼容的主要端口类型		A 类(使用附件中列出的适配器电缆) B 类(使用 3孔适配器 或者 3芯电缆)
输入/输出 1		
名称		同步线
输入/输出类型		1个同步线双向连接
低电平		0 ... 1 V
高电平		2.5 V ... U_B
输入阻抗		> 22 kΩ
输出额定工作电流		< 2.5 mA
脉冲宽度		外部控制0.4 ... 6 ms, 低电平
同步频率		
同步模式		≤ 140 Hz
多重模式		≤ 140 Hz /n, n = 传感器的数目, n ≤ 10
输入/输出 2		
名称		输入2/反馈线
输入/输出类型		输入或输出可通过IO-Link编程: 通过输入线改变阈值(默认设置) 通过反馈线输出
输入类型		数字输入
信号		低电平: 0 ... +1V 高电平: + U_B - 1 V ... + U_B
输入阻抗		≥ 60 kΩ
脉冲宽度		≥ 100 ms
输出类型		PNP
额定工作电流	I_e	8 mA
压降		< 3 V
熔断保护		反极性保护, 过载/短路保护
输入		
名称		输入1/示教线
输入类型		低电平: 0 ... +1V 高电平: + U_B - 1 V ... + U_B
脉冲宽度		≥ 100 ms
阻抗		≥ 60 kΩ

Release date: 2022-04-27 Date of issue: 2022-04-27 Filename: 70120102-100002_cn.pdf

技术参数

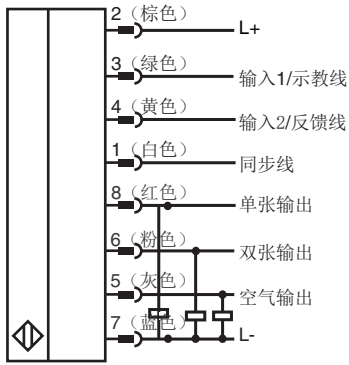
输出	
名称	输出 1 ... 3
数量	3
输出功能	输出1: 检测到单张 输出2:检测到双张 输出3:没有目标物(空气)
输出类型	推挽输出 (4 in 1), 常闭触点 (可编程)
额定工作电流	I_e $3 \times 100 \text{ mA}$
压降	U_d $\leq 3 \text{ V}$
响应延时	t_{on} 30 ms (可编程)
关断延时	t_{off} 30 ms (可编程)
扩展脉冲	可被设置 (100 ms 或者IO-Link 循环时间)
熔断保护	反极性保护, 过载/短路保护
符合的标准和指导	
符合标准	
标准	EN 60947-5-2:2007+A1:2012 IEC 60947-5-2:2007 + A1:2012 IEC 61131-9 / IO-Link V1.1.3
认证和证书	
EAC 认证	TR CU 037/2016 TR CU 020/2011
UL 认证	cULus 列表, 通用, 二类电源
CSA 认证	cCSAus列表, 通用, 二类电源
CCC 认证	CCC 认证 / 标志
环境条件	
环境温度	0 ... 60 °C (32 ... 140 °F)
储存温度	-25 ... 70 °C (-13 ... 158 °F)
机械特性	
连接方式	带插头固定电缆
外壳长度	
发射端	56 mm
接收端	78 mm
外壳直径	
发射端	30 mm
接收端	30 mm
防护等级	IP65
材料	
外壳	不锈钢1.4305/AISI 303, 聚酰胺塑件
换能器	环氧树脂/空心玻璃球混合物;聚氨酯泡沫
连接器	
螺纹	M12 x 1
针脚数	8
线缆	
线缆直径	4.3 mm
弯曲半径	5倍螺纹直径
材料	PUR
颜色	黑色
长度	L 大约 200 mm
重量	300 g
固定扭矩	最大30 Nm

Release date: 2022-04-27 Date of issue: 2022-04-27 Filename: 70120102-100002_cn.pdf

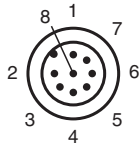
Refer to "General Notes Relating to Pepperl+Fuchs Product Information".

Pepperl+Fuchs Group
www.pepperl-fuchs.comUSA: +1 330 486 0001
fa-info@us.pepperl-fuchs.comGermany: +49 621 776 1111
fa-info@de.pepperl-fuchs.comSingapore: +65 6779 9091
fa-info@sg.pepperl-fuchs.com
 PEPPERL+FUCHS

接线形式



针脚分布

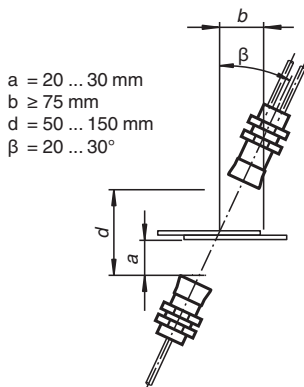


安装

注意

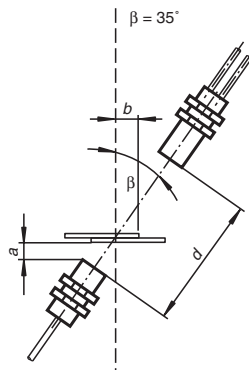
仅可使用倍加福公司指定的电缆来延长超声波双张传感器发射端和接收端之间的连接电缆。使用其他电缆会导致传感器功能受损，甚至功能失效。

安装/调整

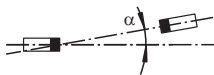


Release date: 2022-04-27 Date of issue: 2022-04-27 Filename: 70120102-100002_cn.pdf

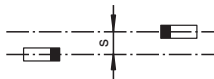
安装/调整(对于特别厚的材料)



偏移角
 $\alpha < +/- 1^\circ$



偏置距离
 $s < +/- 1 \text{ mm}$



调试

工作模式

被测目标物位于发射端和接收端之间, 传感器通过测量由材料引起的超声波信号的衰减来识别单双张。

到达接收端的超声波信号的能量值和内部设定好的阈值进行比较, 并对应到相应的状态(“空气”、“单张”或“双张”)。检测到的状态通过传感器的开关输出和IO-Link过程数据输出。在IO-Link过程数据中, 测量的能量值也作为连续值输出。

根据不同的应用, 传感器有以下几种操作方式:

1. 通过选择3个默认阈值中的一个, 每个阈值覆盖了宽泛的材料范围。这三个阈值是预先设定的, 但是可以手动调整。
2. 检测特定材料时可以通过示教线设定它的阈值
3. 在持续的IO-Link工作模式中, 传感器测量的能量值可以在终端的用户控制器进行完全独立的评估, 作为对上述两种方法的切换和补充。

更多信息

有关安装、对准和调试的详细信息, 请参阅传感器的调试说明。

传感器的使用手册也可作为详细全面的文档。

您可以通过www.pepperl-fuchs.com的产品详细信息页面访问上述文档。

附件

	V31-GM-1M-PUR-V31-GM-UDB/UDC	1 m延长电缆, 用于UDB-18GS-..., UDC-18GS-... 和 UDC(M)-30GS-...
	V31-GM-2M-PUR-V31-GM-UDB/UDC	2 m 延长电缆, 用于 UDB-18GS-..., UDC-18GS-... 和 UDC(M)-30GS-...
	V19-G-BK2M-PUR-U	母头单端M12直头, 8针, 黑色PUR 电缆, UL 认证
	IO-Link-Master02-USB	IO-Link master, 通过USB端口或单独电源供电, LED指示灯, M12插头用于传感器连接
	V19-G-BK0,6M-PUR-U-V1-G-YIOL	IO-Link M12直头8针插座到M12直头4针插头连接线, 黑色PUR电缆, UL 认证, 适用拖链
	MH-UDB02	双张传感器安装支架

Release date: 2022-04-27 Date of issue: 2022-04-27 Filename: 70120102-100002_cn.pdf