



雷达运动传感器 ECHO-M white narrow



- 雷达运动传感器
- 自动门人员和物体触发检测
- 简单的感应范围的调整方式
- 可安装在墙壁和天花板

雷达运动传感器，探测范围最大3.5 m× 2 m。安装高度3 m，白色外壳，固态继电器输出，带电缆适配器



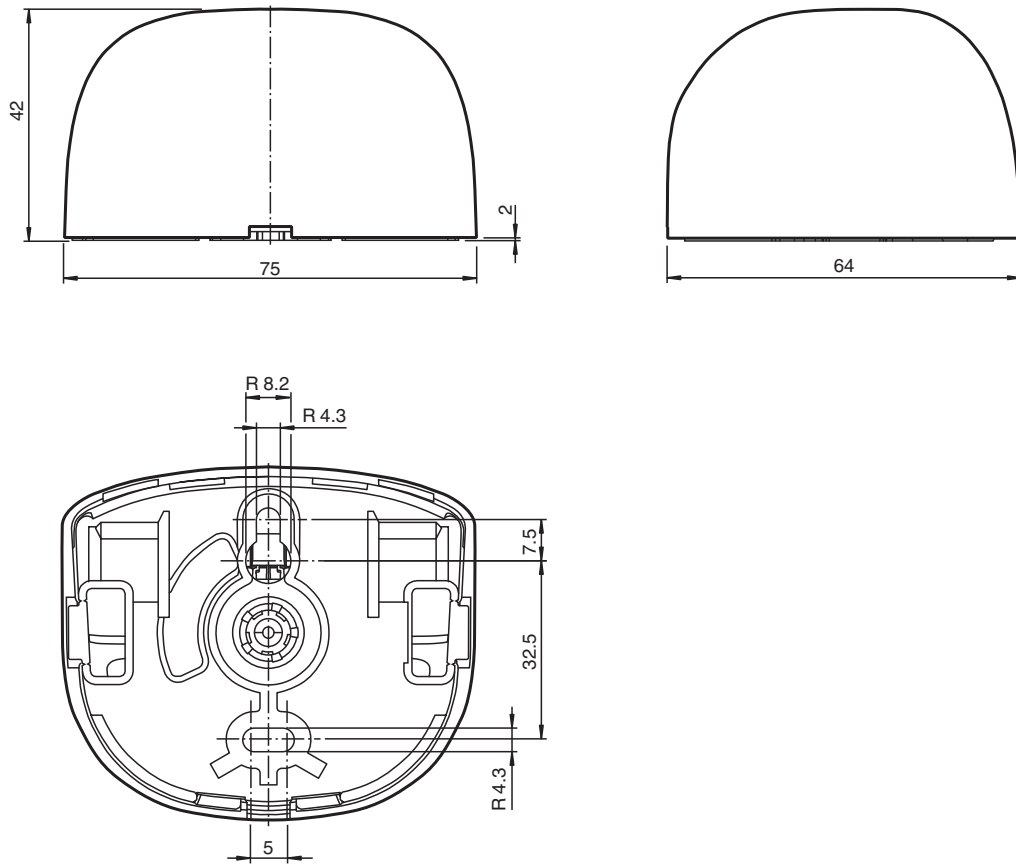
功能

本设备是涵盖基本功能的雷达运动传感器，基于24 GHz雷达技术。传感器集成在精简朴素的外壳中。脉冲式触发传感器易于安装和调试。内置天线实现单方向检测。该版本检测范围偏窄。

应用

- 自动门和工业门的开门触发脉冲传感器
- 电梯进出区域监控
- 人和物体的移动传感器
- 自动扶梯的触发传感器

尺寸图



技术参数

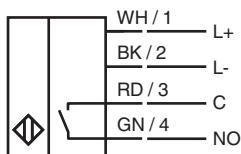
一般说明	
感应范围	在2.2 m安装高度和30°倾角下为3500×2000 mm (长×宽)
工作原理	微波模组
检测速度	最小 0.1 m/s
角度设置	
旋转角度	-40 ... 40° 每5° 一格调节
倾斜角度	0 ... 90° 每5° 一格调节
工作频段	24.15 ... 24.25 GHz K-Band
运行模式	雷达运动传感器
无线电波发射功率 (EIRP)	< 13 dBm
功能安全相关参数	
MTTF _d	766 a
任务时间 (T _M)	20 a
诊断覆盖率 (DC)	0 %
指示灯动作说明	
工作模式指示灯	检测: 绿色LED 按钮指示灯: 黄色LED
控制元件	按钮调节灵敏度
电气参数	
工作电压	U _B 12 ... 24 V DC ± 10 %
空载电流	I ₀ ≤ 50 mA at 24 V DC
功耗	P ₀ ≤ 1.2 W

Release date: 2022-08-03 Date of issue: 2022-08-04 Filename: 70131937_cn.pdf

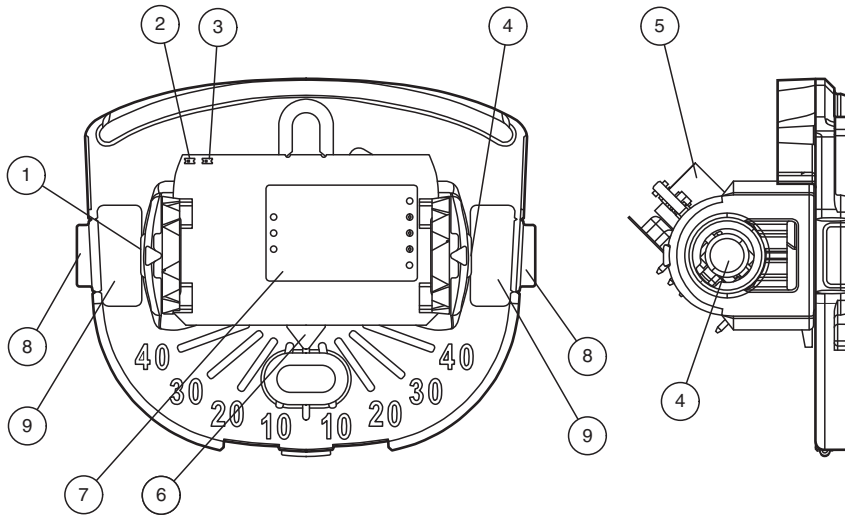
技术参数

输出	
开关类型	常开 (NO)
信号输出	固态继电器
开关电压	max. 28 V AC / 36 V DC
开关电流	max. 0.1 A AC / 0.1 A DC
信号保持时间	1.5 s
符合标准	
CE 认证	2014/53/EU 该设备可在欧盟所有国家使用。在其他国家，所有适用的国家法规必须遵守。
CCC 认证	CCC 认证 / 工作电压 ≤ 36V 时不需要申请
环境条件	
工作温度	-25 ... 55 °C (-13 ... 131 °F)
贮存温度	-30 ... 70 °C (-22 ... 158 °F)
相关湿度	max. 90 % (不凝露)
机械特性	
安装高度	max. 3 m
防护等级	IP54
连接方式	电缆适配器 35 mm，发货带附件；线缆截面 0.2...0.5 mm²
材料	
外壳	PC (聚碳酸酯)
质量	约 70 g
尺寸	75 mm x 64 mm x 44 mm

连接方式



装配



1	左侧按钮
2	检测指示灯: 绿色LED
3	按钮指示灯: 黄色LED
4	右侧按钮
5	线缆插件底座

6	旋转角度
7	天线
8	侧面入线口 (可选)
9	Kabeleingang (Standard)

功能原理

微波传感器是采用了多普勒雷达原理的微波扫描仪。微波检测最重要的要求是被检测物是运动的。主要应用于自动门和工业门。

微波传感器发射固定频段的微波来探测以速度在100mm/s.....2m/s之间移动的人和物体。静止的人或物体不会被检测到。

基于新出的集成微处理器控制的24 GHz微波技术，即使在复杂的应用环境下，传感器的可靠性得到保证。24 GHz频率，被称为“k频段”，是由CETECOM在世界各地的应用领域保留的适用频段。

附件

	RADAR Ceiling Kit wh	雷达传感器吊顶安装组件
	Radar Cable 2.5m	2.5 m连接电缆

Release date: 2022-08-03 Date of issue: 2022-08-04 Filename: 70131937_cn.pdf