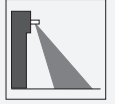


# 雷达运动传感器

## ECHO-D white



- 标准雷达运动传感器
- 自动门人员和物体检测
- 检测区域的方向感知和调整
- 遥控器或按钮用于功能设置
- 可安装于墙壁和天花板

雷达运动传感器，探测范围最大2 m× 4.5 m。安装高度4 m，白色外壳，固态继电器输出，带电缆适配器



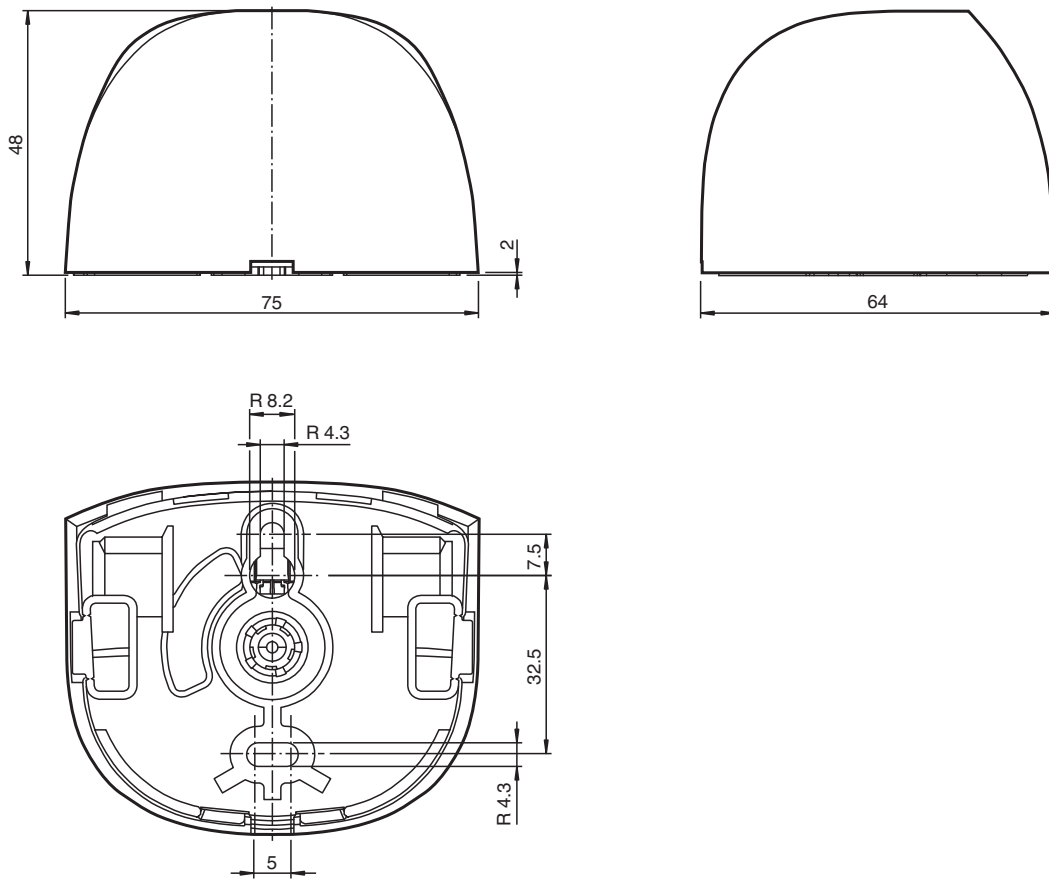
### 功能

本设备是涵盖基本功能的雷达运动传感器，基于24 GHz雷达技术。  
附加功能包括方向检测、交叉流量抑制和屏蔽等。  
传感器集成在精简朴素的外壳中。脉冲式触发传感器易于安装和调试。  
内置天线实现单方向检测。  
该版本检测范围更广。

### 应用

- 自动门和工业门的开门触发脉冲传感器
- 电梯进出区域监控
- 人和物体的移动传感器
- 自动扶梯的触发传感器

尺寸图



技术参数

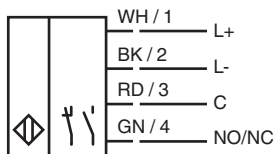
<b>一般说明</b>	
感应范围	在2.2 m安装高度和30°倾角下为2000×4500 mm (长×宽)
工作原理	微波模组
检测速度	最小 0.05 m/s
角度设置	
旋转角度	-40 ... 40° 每5° 一格调节
倾斜角度	0 ... 90° 每5° 一格调节
工作频段	24.15 ... 24.25 GHz K-Band
运行模式	雷达运动传感器
无线电波发射功率 (EIRP)	< 20 dBm
<b>功能安全相关参数</b>	
MTTF <sub>d</sub>	
任务时间 (T <sub>M</sub> )	20 a
诊断覆盖率 (DC)	0 %
<b>指示灯动作说明</b>	
工作模式指示灯	检测: 绿色LED 按钮指示灯: 黄色LED/绿色LED
控制元件	模式选择按钮: 灵敏度, 方向检测, 交叉抑制, 慢动作模式, 继电器开关类型, 保持时间, 抗干扰。
<b>电气参数</b>	
工作电压	U <sub>B</sub> 12 ... 24 V DC ± 10 %
空载电流	I <sub>0</sub> ≤ 55 mA at 24 V DC
功耗	P <sub>0</sub> ≤ 1.32 W

Release date: 2022-08-03 Date of issue: 2022-08-04 Filename: 70133580\_cn.pdf

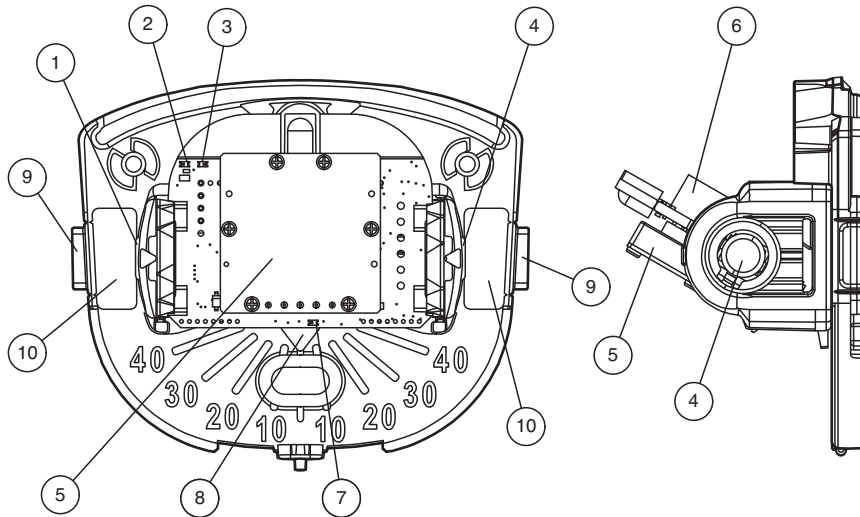
## 技术参数

<b>输出</b>	
开关类型	常开/常闭 (NO/NC)
信号输出	固态继电器
开关电压	max. 28 V AC / 36 V DC
开关电流	max. 0.1 A AC / 0.1 A DC
信号保持时间	1.5 s / 3 s
<b>符合标准</b>	
CE 认证	2014/53/EU 该设备可在欧盟所有国家使用。在其他国家，所有适用的国家法规必须遵守。
CCC 认证	CCC 认证 / 工作电压 ≤ 36V 时不需要申请
<b>环境条件</b>	
工作温度	-25 ... 55 °C (-13 ... 131 °F)
贮存温度	-30 ... 70 °C (-22 ... 158 °F)
相关湿度	max. 90 % (不凝露)
<b>机械特性</b>	
安装高度	max. 4 m
防护等级	IP54
连接方式	附带连接线缆 2.5 m
材料	
外壳	PC (聚碳酸酯)
质量	约 70 g
尺寸	75 mm x 64 mm x 50 mm

## 连接方式



装配



1	左侧按钮
2	检测指示灯: 绿色LED
3	按钮指示灯: 黄色LED
4	右侧按钮
5	天线

6	线缆插件底座
7	检测指示灯: 绿色LED
8	旋转角度
9	侧面入线口(可选)
10	主要入口(默认)


功能原理

微波传感器是采用了多普勒雷达原理的微波扫描仪。微波检测最重要的要求是被检测物是运动的。主要应用于自动门和工业门。

微波传感器发射固定频段的微波来探测以速度在0.05m/s.....2m/s之间移动的人和物体。静止的人或物体不会被检测到。

基于新出的集成微处理器控制的24 GHz微波技术，即使在复杂的应用环境下，传感器的可靠性得到保证。24 GHz频率，被称为“k频段”，是由CETECOM在世界各地的应用领域保留的适用频段。

附件

	<b>RADAR RC</b>	雷达传感器红外遥控器
	<b>RADAR Ceiling Kit wh</b>	雷达传感器吊顶安装组件
	<b>Radar Cable Adapter</b>	雷达电缆适配器

Release date: 2022-08-03 Date of issue: 2022-08-04 Filename: 70133580\_cn.pdf