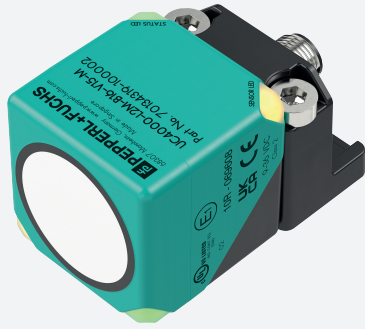


# 超声波传感器

## UC4000-L2M-B16-V15-M

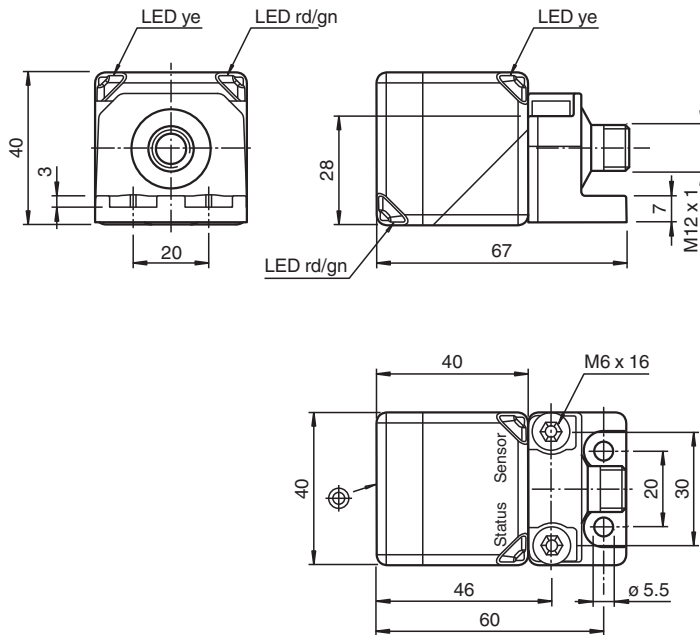


- CANopen接口
- E1认证
- 高EMC抗性
- 双向和可旋转的传感器头
- 坚固的金属底座
- 功能指示器从所有方向可见
- IP68的防护等级

### 单头系统



### 外形尺寸



### 技术参数

一般说明	
检测范围	200 ... 4000 mm
盲区	0 ... 200 mm
标准目标物	100 mm x 100 mm
换能器频率	approx. 85 kHz
额定值	
线性度误差	< 40 mm
温度漂移	< +/- 100 mm
启动延时	$t_v$ ≤ 700 ms
功能安全参数	

Release date: 2023-03-10 Date of issue: 2023-03-10 Filename: 70134319-100002\_cn.pdf

Refer to "General Notes Relating to Pepperl+Fuchs Product Information".

Pepperl+Fuchs Group  
www.pepperl-fuchs.com

USA: +1 330 486 0001  
fa-info@us.pepperl-fuchs.com

Germany: +49 621 776 1111  
fa-info@de.pepperl-fuchs.com

Singapore: +65 6779 9091  
fa-info@sg.pepperl-fuchs.com

**PEPPERL+FUCHS**

## 技术参数

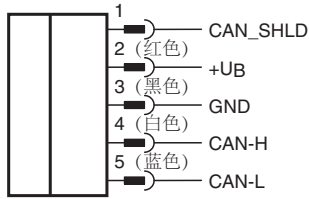
MTTF <sub>d</sub>		431 a
任务时间 (T <sub>M</sub> )		20 a
诊断覆盖率 (DC)		0 %
<b>指示灯/工作方式</b>		
LED 黄色		检测到目标物
LED 红色/绿色		CANopen 状态显示
<b>电气参数</b>		
工作电压	U <sub>B</sub>	9 ... 30 V
空载电流	I <sub>0</sub>	≤ 50 mA
功率消耗	P <sub>0</sub>	typ. 0.6 W
<b>接口</b>		
接口类型		CAN
通信协议		CANopen
过程数据		输入: 48 Bit - 测量值 (距离值) 16 Bit - 信号质量 8 Bit - 计数器-1 16 Bit 或计数器-2 8 Bit - 状态寄存器 8 Bit
节点 ID		可编程
厂商 ID		173 (0xAD)
产品代码		50331651 (0x03000003)
传输速率		250 kBit/s , 可编程 125 ... 1000 kBit/s
终端电阻		外部电阻
循环时间		53.5 ms 默认, 可编程
最小循环时间		53.5 ms
<b>符合的标准和指导</b>		
符合标准		
标准		EN IEC 60947-5-2:2020 IEC 60947-5-2:2019
通信接口		CiA 310, Ver. 4.2.0
<b>认证和证书</b>		
CCC 认证		CCC 认证/标志
UN/ECE 规范No. 10 (E1)		批准号: 10R-069608
<b>环境条件</b>		
工作温度		-40 ... 85 °C (-40 ... 185 °F)
储存温度		-40 ... 85 °C (-40 ... 185 °F)
<b>机械特性</b>		
连接方式		带插头固定电缆
防护等级		IP68
材料		
外壳		PA-GF35
连接器		
螺纹		M12
针脚数		5
重量		180 g
<b>出厂设置</b>		
默认参数		计数器-1 , 8 Bit
声锥宽度		宽
同步		禁用
节点 ID		16
传输速率		250 kBit/s

Release date: 2023-03-10 Date of issue: 2023-03-10 Filename: 70134319-100002\_cn.pdf

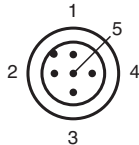
Refer to "General Notes Relating to Pepperl+Fuchs Product Information".

Pepperl+Fuchs Group  
www.pepperl-fuchs.comUSA: +1 330 486 0001  
fa-info@us.pepperl-fuchs.comGermany: +49 621 776 1111  
fa-info@de.pepperl-fuchs.comSingapore: +65 6779 9091  
fa-info@sg.pepperl-fuchs.com
 PEPPERL+FUCHS

接线方式

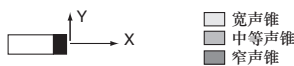
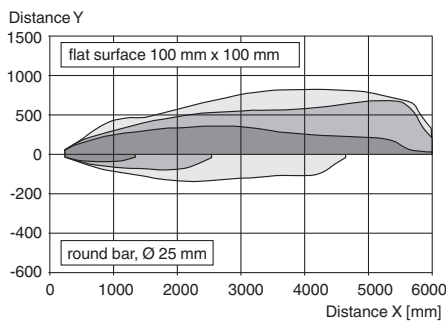


针脚分布



特性曲线

响应特性曲线



附件

	<b>CAN/USB-Configuration-Kit</b>	CAN/USB配置套件包含CAN/USB转换器、电源和适配器/连接电缆
	<b>V15S-T-CAN/DN-V15</b>	Y型分线器M12插座至M12插头/M12插座5针A型编码
	<b>V15S-TR-CAN/DN-120R</b>	终端电阻
	<b>V15-G-BK2M-PUR-O2/CAN</b>	DeviceNet/CANOpen总线电缆母头单端M12直A编码5针, PUR电缆, 黑色4芯双绞线, 屏蔽, UL认证, 适合拖链, 户外
	<b>V15-G-BK2M-PUR-O2/CAN-V15-G</b>	DeviceNet/CANOpen总线电缆M12插座直连到M12插头直连A编码, 5针, PUR电缆, 黑色4芯双绞线, 屏蔽, UL认证, 适合拖链, 户外

Release date: 2023-03-10 Date of issue: 2023-03-10 Filename: 70134319-100002\_cn.pdf