



# 超音波センサ

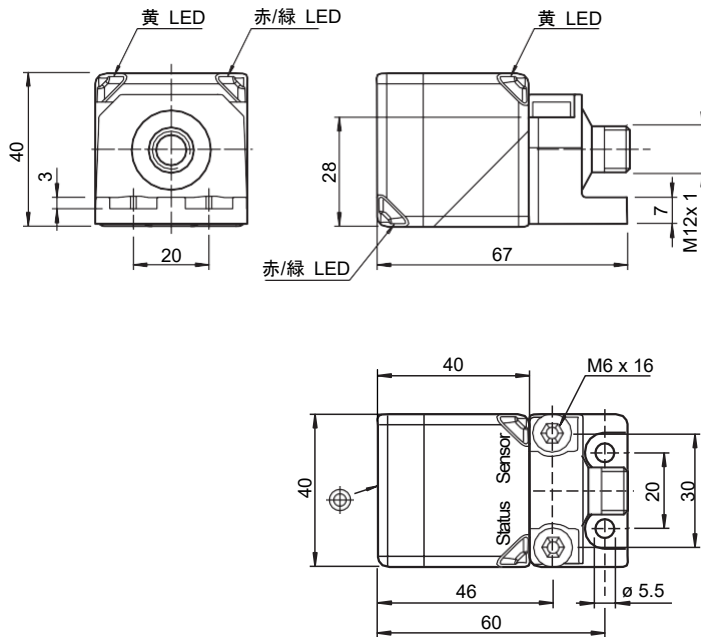
## UC4000-L2M-B16-V15-M

- CANopen インターフェース
- E マーク取得 (E1: ドイツ認証)
- 高いEMC耐性
- センサ ヘッド回転可能
- 頑丈な金属ベース
- 全方向から見える状態表示LED
- 保護等級 IP68

シングル ヘッド



### 寸法



### テクニカル データ

仕様	
検出距離	200 ~ 4000 mm
不感帯	0 ~ 200 mm
標準ターゲット	100 mm x 100 mm
発振周波数	約 85 kHz
公称定格	
リニアリティ誤差	40 mm 未満
温度ドリフト	+/- 100 mm 未満
電源投入後待機時間	tv 700 ms 未満

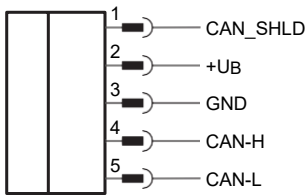
Release date: 2023-11-20 Date of issue: 2023-11-20 Filename: 70134319-100002\_jpn.pdf

Refer to "General Notes Relating to Pepperl+Fuchs Product Information".

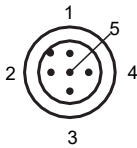
## テクニカル データ

<b>機能安全パラメータ</b>		
MTTFd		431 年
ミッション タイム (TM)		20 年
診断カバレッジ (DC)		0 %
<b>表示</b>		
黄 LED		ターゲット検出
赤/緑 LED		CANopen 状態
<b>電気の仕様</b>		
動作電圧	U <sub>B</sub>	9 ~ 30 V
無負荷時消費電流	I <sub>o</sub>	50 mA以下
消費電力	P <sub>o</sub>	Typ. 0.6 W
<b>インターフェース</b>		
インターフェース タイプ		CAN
通信プロトコル		CANopen
プロセス データ		入力 : 48 ビット - 測定値 (距離) 16 ビット - 信号品質 8 ビット - カウンタ-1 16 ビット、カウンタ-2 8 ビット - ステータス レジスタ 8 ビット
ノード ID		プログラム可能
ベンダ ID		173 (0xAD)
製品コード		50331651 (0x03000003)
転送速度		250 kBit/s 、変更可 125 ~ 1000 kBit/s
終端		外付け
サイクル時間		53.5 ms 、変更可
最小サイクル時間		53.5 ms
<b>規格・指令準拠</b>		
適合規格		
規格		EN IEC 60947-5-2 : 2020 IEC 60947-5-2 : 2019
通信インターフェース		CiA 310 、Ver. 4.2.0
<b>認証規格</b>		
CCC 認証		CCC 認証 / 定格36 V以下の製品にはマーキングの要求無
UN/ECE Regulation No. 10 (E1)		型式承認番号 : 10R-069608
<b>環境条件</b>		
動作周囲温度		-40 ~ 85 °C (-40 ~ 185 °F)
保存周囲温度		-40 ~ 85 °C (-40 ~ 185 °F)
<b>機械的仕様</b>		
接続タイプ		プラグ コネクタ
保護等級		IP68
材料		
ハウジング		PA-GF35
コネクタ		
丸型 (ねじ山付き)		M12
ピン数		5
質量		180 g
<b>工場出荷時設定</b>		
初期設定		カウンタ-1 、8 ビット
ビーム幅		ワイド
同期		無効
ノード ID		16
転送速度		250 kBit/s

接続

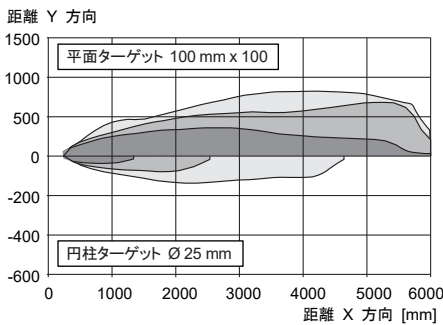


コネクタ配置



特性図

検出特性



アクセサリ

	<b>CAN/USB-Configuration-Kit</b>	CAN/USB 設定キット (CAN/USB コンバータ、電源、アダプタ / 接続ケーブル付属)
	<b>V15S-T-CAN/DN-V15</b>	Y スプリッタ M12 ソケット - M12 プラグ / M12 ソケット A コード 5 ピン
	<b>V15S-TR-CAN/DN-120R</b>	終端抵抗内蔵 M12 プラグ、DeviceNet、CANopen 用
	<b>V15-G-BK2M-PUR-O2/CAN</b>	DeviceNet/CANOpen バス ケーブル、M12 ストレート ソケット、A コード、5 ピン、黒色 PUR ケーブル、4 芯ツイスト ペア、シールド、UL 認証、ドラッグチェーン向け、屋外用
	<b>V15-G-BK2M-PUR-O2/CAN-V15-G</b>	DeviceNet/CANOpen バス ケーブル、M12 ストレート ソケット - M12 ストレート プラグ、A コード、5 ピン、黒色 PUR ケーブル、4 芯ツイスト ペア、シールド、UL 認証、ドラッグチェーン向け、屋外用

Release date: 2023-11-20 Date of issue: 2023-11-20 Filename: 70134319-100002\_jpn.pdf

Refer to "General Notes Relating to Pepperl+Fuchs Product Information".