

超声波传感器

UC4000-L2M-B16-0,3M-APS5P-M

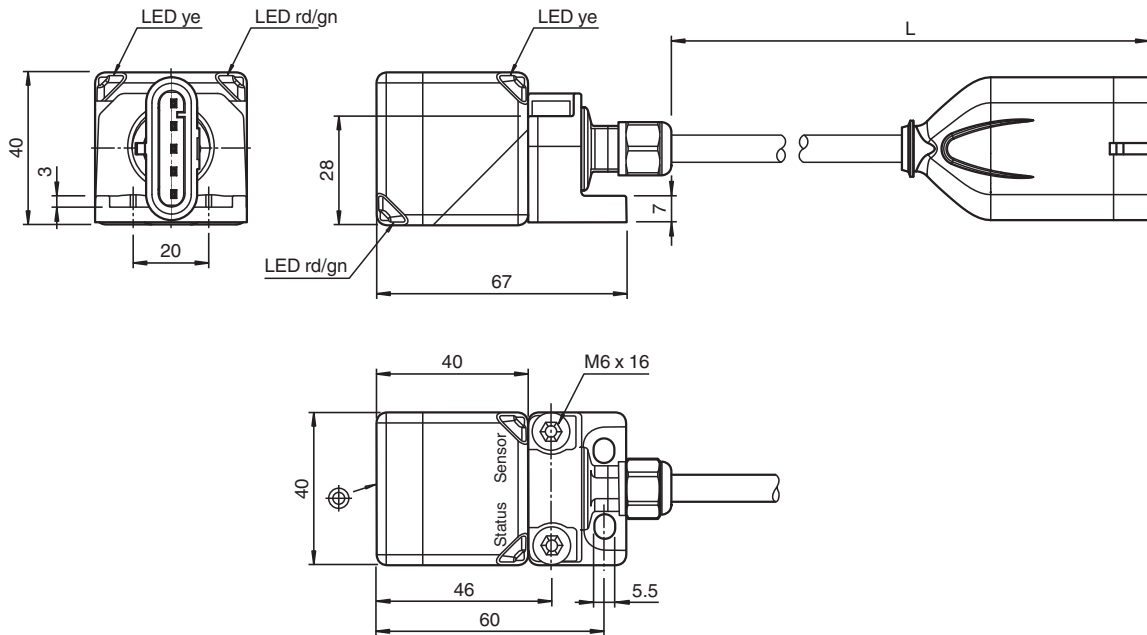


- CANopen接口
- E1认证
- 高EMC抗性
- 双向和可旋转的传感器头
- 坚固的金属底座
- 功能指示器从所有方向可见
- IP68的防护等级

单头系统



外形尺寸



技术参数

一般说明	
检测范围	200 ... 4000 mm
盲区	0 ... 200 mm
标准目标物	100 mm x 100 mm
换能器频率	approx. 85 kHz
额定值	
线性度误差	< 40 mm
温度漂移	< +/- 100 mm
启动延时	t_v ≤ 700 ms
功能安全参数	

Release date: 2023-03-10 Date of issue: 2023-03-10 Filename: 70134319-100005_cn.pdf

Refer to "General Notes Relating to Pepperl+Fuchs Product Information".

Pepperl+Fuchs Group
www.pepperl-fuchs.com

USA: +1 330 486 0001
fa-info@us.pepperl-fuchs.com

Germany: +49 621 776 1111
fa-info@de.pepperl-fuchs.com

Singapore: +65 6779 9091
fa-info@sg.pepperl-fuchs.com

PEPPERL+FUCHS

技术参数

MTTF _d		431 a
任务时间 (T _M)		20 a
诊断覆盖率 (DC)		0 %
指示灯/工作方式		
LED 黄色		检测到目标物
LED 红色/绿色		CANopen 状态显示
电气参数		
工作电压	U _B	9 ... 30 V
空载电流	I ₀	≤ 50 mA
功率消耗	P ₀	typ. 0.6 W
接口		
接口类型		CAN
通信协议		CANopen
过程数据		输入: 48 Bit - 测量值 (距离值) 16 Bit - 信号质量 8 Bit - 计数器-1 16 Bit 或计数器-2 8 Bit - 状态寄存器 8 Bit
节点 ID		可编程
厂商 ID		173 (0xAD)
产品代码		50331651 (0x03000003)
传输速率		250 kBit/s, 可编程 125 ... 1000 kBit/s
终端电阻		外部电阻
循环时间		53.5 ms 默认, 可编程
最小循环时间		53.5 ms
符合的标准和指导		
符合标准		
标准		EN IEC 60947-5-2:2020 IEC 60947-5-2:2019
通信接口		CiA 310, Ver. 4.2.0
认证和证书		
CCC 认证		CCC 认证/标志
UN/ECE 规范No. 10 (E1)		批准号: 10R-069608
环境条件		
工作温度		-40 ... 85 °C (-40 ... 185 °F)
储存温度		-40 ... 85 °C (-40 ... 185 °F)
机械特性		
连接方式		带插头固定电缆
防护等级		IP68
材料		
外壳		PA-GF35
连接器		
针脚数		5
连接器种类		AMP连接器
线缆		
线缆直径		7.25 mm ± 0.2 mm
弯曲半径		> 10 x 线缆直径
材料		PUR
颜色		黑色
线缆数量		5
线缆横截面		0.8 mm ²
长度	L	345 mm ± 5 mm
重量		245 g
出厂设置		

Release date: 2023-03-10 Date of issue: 2023-03-10 Filename: 70134319-100005_cn.pdf

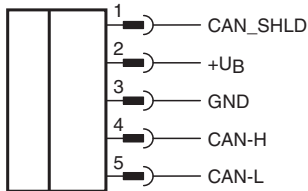
Refer to "General Notes Relating to Pepperl+Fuchs Product Information".

Pepperl+Fuchs Group
www.pepperl-fuchs.comUSA: +1 330 486 0001
fa-info@us.pepperl-fuchs.comGermany: +49 621 776 1111
fa-info@de.pepperl-fuchs.comSingapore: +65 6779 9091
fa-info@sg.pepperl-fuchs.com
 PEPPERL+FUCHS

技术参数

默认参数	计数器-1, 8 Bit
声锥宽度	宽
同步	禁用
节点 ID	16
传输速率	250 kBit/s

接线方式

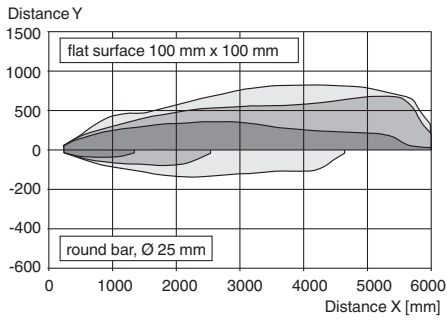


针脚分布



特性曲线

响应特性曲线



附件

	V15S-TR-CAN/DN-120R	DeviceNet, CANopen可用的终端电阻
--	----------------------------	---------------------------

Release date: 2023-03-10 Date of issue: 2023-03-10 Filename: 70134319-100005_cn.pdf