



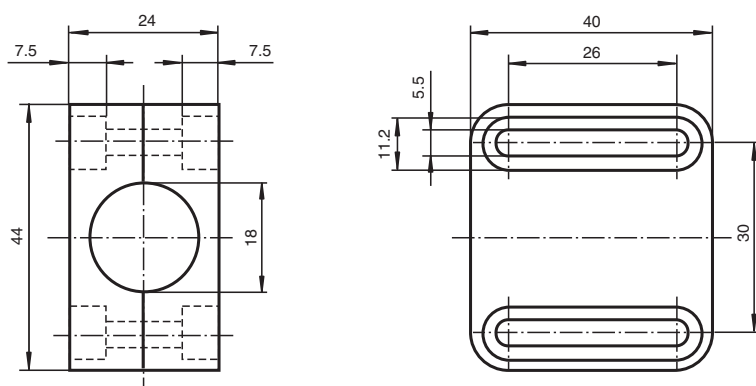
## Brida de fijación

### BF 18

- Soporte para todos los sensores cilíndricos con rosca M18
- Montaje sencillo y ajuste exacto
- Gran rango de ajuste (máx. 20 mm)

Brida de fijación, 18 mm

## Dimensiones



## Datos técnicos

### Datos generales

Diámetro interno 18 mm

### Condiciones ambientales

Temperatura ambiente -25 ... 85 °C (-13 ... 185 °F)

### Datos mecánicos

Material Base: PBT (verde)  
Parte superior: PA (transparente)

Momento de apriete de los tornillos de fijación max. 1,2 Nm

### Dimensiones

Altura 24 mm

Anchura 44 mm

Longitud 40 mm