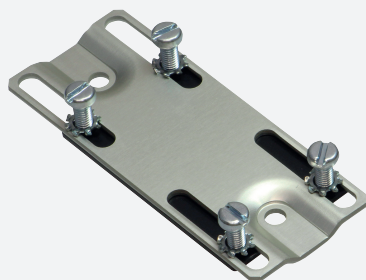


support de montage

MH 04-2057B



- Convient pour détecteurs VariKont et +U1+
- Vis de fixation pour VariKont livrée

support de montage de VariKont et +U1+

Fonction

Le type d'équerre de fixation 04-2057 simplifie le réglage des détecteurs de la gamme de modèles VariKont® et de la série +U1+ conformément aux normes DIN 43694, EN 50041.

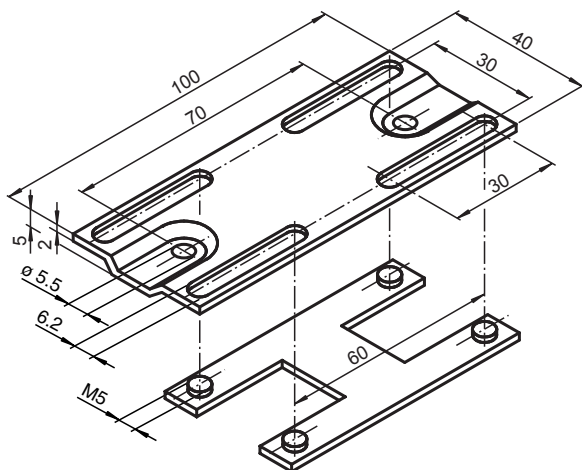
Il permet de repositionner le détecteur monté et câblé jusqu'à 30 mm. En desserrant les vis de fixation du détecteur M4 x 16, ce dernier peut être facilement déplacé vers l'arrière et vers l'avant. Ainsi, le point de commutation peut être réglé de manière exacte.

Les vis sont ensuite serrées pour fixer le détecteur.

La lame de réglage est fabriquée dans de l'aluminium résistant à la corrosion.

Les vis de fixation de VariKont sont fournies.

Dimensions



Données techniques

Caractéristiques mécaniques

Matériau	Aluminium
Dimensions	100 mm x 40 mm