

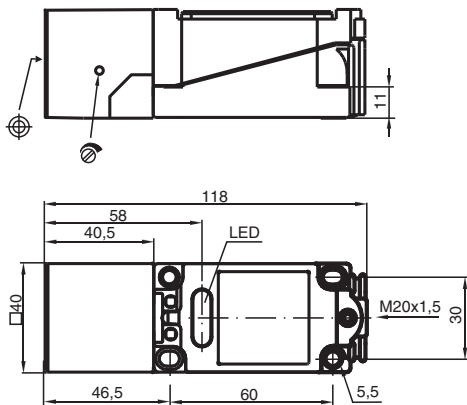
Sensore capacitivo

CJ15+U1+A2

- 15 mm allineato
- A 4 fili DC
- La distanza di commutazione può essere regolata in un ampio intervallo con un potenziometro



Dimensioni



Dati tecnici

Dati generali

Funzione di commutazione		complementare
Tipo di uscita		PNP
Distanza di comando misura	s_n	15 mm
Montaggio incorporato		incorporabile
Polarità d'uscita		DC
Distanza di comando sicura	s_a	0 ... 10,8 mm
Tipo di uscita		4-fili

Dati specifici

Condizioni di montaggio		
B		15 mm
C		30 mm
F		80 mm
Tensione di esercizio	U_B	10 ... 30 V DC

Data di edizione: 2022-06-21 Data di stampare: 2022-06-21 : 001604_ita.pdf

Consultate "Note generali relative alle informazioni sui prodotti Pepperl+Fuchs".

Pepperl+Fuchs Group
www.pepperl-fuchs.com

USA: +1 330 486 0001
fa-info@us.pepperl-fuchs.com

Germania: +49 621 776 1111
fa-info@de.pepperl-fuchs.com

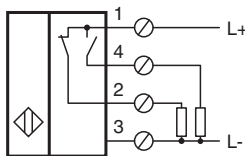
Singapore: +65 6779 9091
fa-info@sg.pepperl-fuchs.com

PF PEPPERL+FUCHS

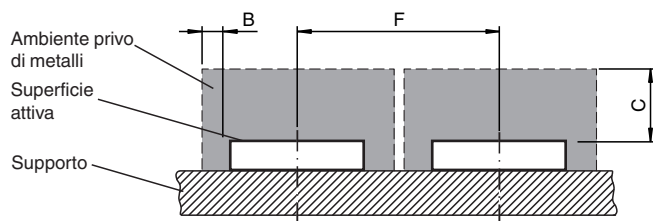
Dati tecnici

Frequenza di commutazione	f	0 ... 10 Hz
Protezione da scambio di polarità		polarità protetta
Protezione da cortocircuito		a fasi
Caduta di tensione	U_d	≤ 3 V
Corrente di esercizio	I_L	0 ... 200 mA
Corrente in assenza di carico	I_0	≤ 20 mA
Indicatore della tensione di esercizio		LED, verde
Display stato elettrico		LED, giallo
Parametri Functional Safety		
MTTF _d		750 a
Durata dell'utilizzo (T _M)		20 a
Grado di copertura della diagnosi (DC)		0 %
Conformità agli standard e alle direttive		
Standard di conformità		
Norme		EN 60947-5-2:2007 EN 60947-5-2/A1:2012 IEC 60947-5-2:2007 IEC 60947-5-2 AMD 1:2012
Omologazioni e certificati		
omologazione UL		cULus Listed, General Purpose
Omologazione CSA		cCSAus Listed, General Purpose
Omologazione CCC		I prodotti con tensione di esercizio ≤ 36 V non sono soggetti al regime di autorizzazione e pertanto non sono provvisti di marcatura CCC.
Condizioni ambientali		
Temperatura ambiente		-25 ... 70 °C (-13 ... 158 °F)
Dati meccanici		
Tipo di collegamento		Morsetti a vite
Informazioni per il collegamento		Sul collegamento terminale possono essere montati massimo due conduttori con lo stesso nucleo a sezione trasversale. coppia di serraggio 1,2 Nm + 10%
Sezione filo		fino a 2,5 mm ²
Sezione trasversale centrale minima		senza boccola terminale del cavo 0,5 mm ² , con puntalini preisolati 0,34 mm ²
Sezione trasversale centrale massima		senza boccola terminale del cavo 2,5 mm ² , con puntalini preisolati 1,5 mm ²
Materiale della scatola		PBT
Superficie anteriore		PBT
Parte inferiore della scatola		PBT
Grado di protezione		IP65
Indicazione		Coppia di serraggio: 1,8 Nm (custodia)


Collegamento



Condizioni di installazione



Accessori

	<p>MHW 01</p>	<p>Staffa di montaggio modulare</p>
---	----------------------	-------------------------------------