



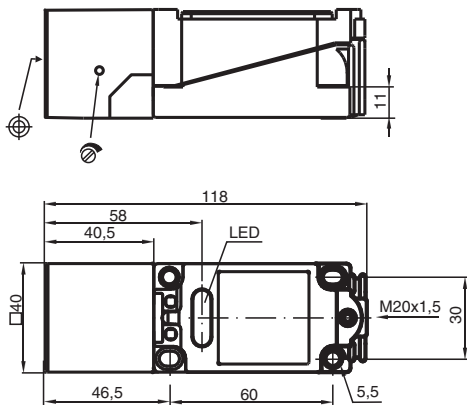
## Sensor capacitivo

### CJ15+U1+A2

- 15 mm enrasado
- 4 hilos CC
- El rango de conmutación puede ajustarse con el potenciómetro a un rango amplio



## Dimensiones



## Datos técnicos

### Datos generales

|                                      |       |               |
|--------------------------------------|-------|---------------|
| Función de conmutación               |       | antivalente   |
| Tipo de salida                       |       | PNP           |
| Distancia de conmutación de medición | $s_n$ | 15 mm         |
| Instalación                          |       | enrasado      |
| Polaridad de salida                  |       | CC            |
| Distancia de conmutación asegurada   | $s_a$ | 0 ... 10,8 mm |
| Tipo de salida                       |       | 4-hilos       |

### Datos característicos

|                        |       |                |
|------------------------|-------|----------------|
| Condiciones de montaje |       |                |
| B                      |       | 15 mm          |
| C                      |       | 30 mm          |
| F                      |       | 80 mm          |
| Tensión de trabajo     | $U_B$ | 10 ... 30 V CC |

## Datos técnicos

|   |       |               |
|---|-------|---------------|
| Frecuencia de conmutación                   | f     | 0 ... 10 Hz   |
| Protección contra la inversión de polaridad |       | protegido     |
| Protección contra cortocircuito             |       | sincronizado  |
| Caída de tensión                            | $U_d$ | $\leq 3$ V    |
| Corriente de trabajo                        | $I_L$ | 0 ... 200 mA  |
| Corriente en vacío                          | $I_0$ | $\leq 20$ mA  |
| Display de tensión de trabajo               |       | LED, verde    |
| Indicación del estado de conmutación        |       | LED, amarillo |

### Datos característicos de seguridad funcional

|   |  |       |
|---|--|-------|
| MTTF <sub>d</sub>                       |  | 750 a |
| Duración de servicio (T <sub>M</sub> )  |  | 20 a  |
| Factor de cobertura de diagnóstico (DC) |  | 0 %   |

### Conformidad con Normas y Directivas

|                              |  |   |
|------------------------------|--|---|
| Conformidad con la normativa |  |   |
| Estándares                   |  | EN 60947-5-2:2007<br>EN 60947-5-2/A1:2012<br>IEC 60947-5-2:2007<br>IEC 60947-5-2 AMD 1:2012 |

### Autorizaciones y Certificados

|                  |  |  |
|------------------|--|--|
| Autorización UL  |  | cULus Listed, General Purpose  |
| Autorización CSA |  | cCSAus Listed, General Purpose   |
| Autorización CCC |  | Los productos cuya tensión de trabajo máx. $\leq 36$ V no llevan el marcado CCC, ya que no requieren aprobación. |

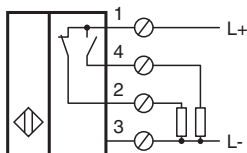
### Condiciones ambientales

|                      |  |                                |
|----------------------|--|--------------------------------|
| Temperatura ambiente |  | -25 ... 70 °C (-13 ... 158 °F) |
|----------------------|--|--------------------------------|

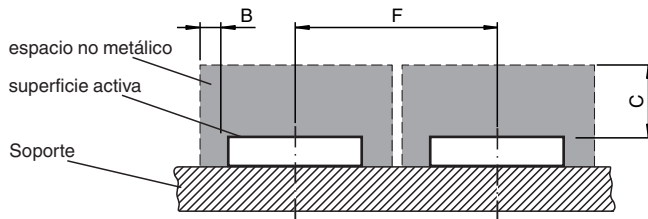
### Datos mecánicos

|                                       |  |   |
|---------------------------------------|--|---|
| Tipo de conexión                      |  | Terminales de rosca   |
| Información para la conexión          |  | Se puede montar un máximo de dos conductores con la misma sección transversal del núcleo en una conexión de terminales.<br>par de apriete 1,2 Nm + 10 % |
| Sección transversal                   |  | hasta 2,5 mm <sup>2</sup>   |
| Sección transversal del núcleo mínima |  | sin ferrula de final de cable 0,5 mm <sup>2</sup> , con punteras para terminales 0,34 mm <sup>2</sup>   |
| Sección transversal del núcleo máxima |  | sin ferrula de final de cable 2,5 mm <sup>2</sup> , con punteras para terminales 1,5 mm <sup>2</sup>  |
| Material de la carcasa                |  | PBT   |
| Superficie frontal                    |  | PBT   |
| Base de la carcasa                    |  | PBT   |
| Grado de protección                   |  | IP65  |
| Nota                                  |  | Par de apriete: 1,8 Nm (carcasa)  |

## Conexión



## Condiciones de instalación



## Accesorios

|  |                      |                                   |
|--|----------------------|-----------------------------------|
|  | <p><b>MHW 01</b></p> | <p>Ángulo de fijación modular</p> |
|--|----------------------|-----------------------------------|