

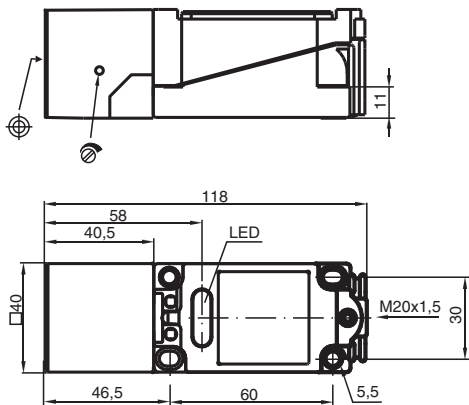
Givare, kapacitiv

CJ15+U1+A2

- 15 mm inbyggbar
- 4-trådig DC
- Kopplingsavståndet kan ställas in inom ett stort intervall med potentiometern



Mått



Tekniska data

Allmänna specifikationer

| | | |
|-------------------------|-------|----------------|
| Växlingsfunktion | | kompletterande |
| Utgångstyp | | PNP |
| Känslavstånd | s_n | 15 mm |
| Installation | | inbyggbar |
| Utgångs typ | | DC |
| Garanterat känslavstånd | s_a | 0 ... 10,8 mm |
| Anslutnings sätt | | 4-trådig |

Specifikationer

| | | |
|---------------------------|-------|----------------|
| Installationsförhållanden | | |
| B | | 15 mm |
| C | | 30 mm |
| F | | 80 mm |
| Arbetsspänning | U_B | 10 ... 30 V DC |

Kungöresedatum: 2022-06-21 Datum för utgåva: 2022-06-21 : 001604_swe.pdf

Se "Allmänna kommentarer om produktinformationen från Pepperl+Fuchs".

Pepperl+Fuchs Group
www.pepperl-fuchs.com

USA: +1 330 486 0001
fa-info@us.pepperl-fuchs.com

Tyskland: +49 621 776 1111
fa-info@de.pepperl-fuchs.com

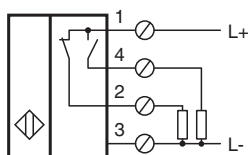
Singapore: +65 6779 9091
fa-info@sg.pepperl-fuchs.com

PF PEPPERL+FUCHS

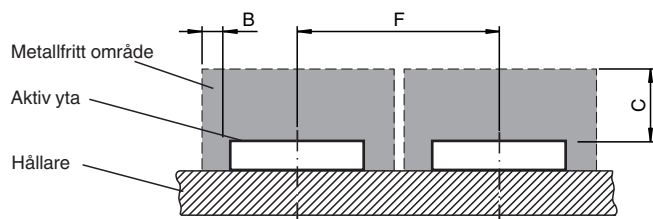
Tekniska data

| | | |
|---|-------|--|
| Kopplingsfrekvens | f | 0 ... 10 Hz |
| Polaritetsskydd | | Skyddad mot felaktig polaritet |
| Kortslutningsskydd | | pulserande |
| Spänningsfall | U_d | ≤ 3 V |
| Arbetsström | I_L | 0 ... 200 mA |
| Tomgångsström | I_0 | ≤ 20 mA |
| Driftspänningsvisning | | LED grön |
| Funktions indikering | | LED, gul |
| Specifikation funktionell säkerhet | | |
| MTTF _d | | 750 a |
| Livslängd (T _M) | | 20 a |
| Feldetekteringsförmåga (DC) | | 0 % |
| Norm- och riktlinjekonformitet | | |
| Standardöverensstämmelse | | |
| Standarder | | EN 60947-5-2:2007 EN 60947-5-2/A1:2012 IEC 60947-5-2:2007 IEC 60947-5-2 AMD 1:2012 |
| Godkännanden och certifikat | | |
| UL-godkännande | | cULus Listed, General Purpose |
| CSA-godkännande | | cCSAus Listed, General Purpose |
| CCC-godkännande | | Produkter, vars max. driftspänning är ≤ 36 V, kräver inget godkännande och har därför ingen CCC-märkning. |
| Omgivningsförhållande | | |
| Omgivningstemperatur | | -25 ... 70 °C (-13 ... 158 °F) |
| Mekaniska specifikationer | | |
| Anslutnings typ | | Skruvplintar |
| Information för anslutning | | Högst två ledare med samma tvärsnittsarea kan monteras på en plintanslutning! Åtdragningsmoment 1,2 Nm + 10 % |
| Ledartvärsnitt | | taktad upp till 2,5 mm ² |
| Minsta tvärsnittsarea | | utan ändhylsa 0,5 mm ² , med ledarändhylsor 0,34 mm ² |
| Högsta tvärsnittsarea | | utan ändhylsa 2,5 mm ² , med ledarändhylsor 1,5 mm ² |
| Kapslingsmaterial | | PBT |
| Avkännings yta | | PBT |
| Stommens underdel | | PBT |
| Skyddsklass | | IP65 |
| Anmärkning | | Åtdragningsmoment: 1,8 Nm (kåpa) |

Anslutning



Installationsvillkor



Tillbehör

| | | |
|---|---------------|-------------|
|  | MHW 01 | Modul fäste |
|---|---------------|-------------|