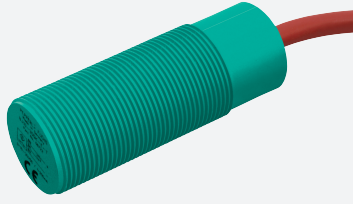


# Sensor indutivo

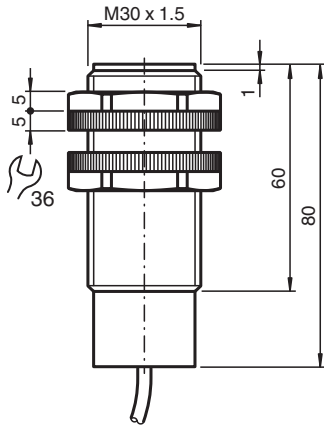
## NJ10-30GK-E-T



- Range de temperatura  
-25 ... 100 °C (-13 ... 212 °F)
- 10 mm faceado



### Dimensões



### Dados técnicos

Dados gerais		
Função de comutação		Normalmente aberto (NA)
Tipo de saída		NPN
Intervalo de comutação	$s_n$	10 mm
Montagem		nivelado
Polaridade de saída		DC
Intervalo seguro de comutação	$s_a$	0 ... 8,1 mm
Factor de redução $r_{AI}$		0,4
Factor de redução $r_{Cu}$		0,3
Factor de redução $r_{1,4301}$		0,85
Tipo de saída		de 3 fios
Dados característicos		
Tensão de funcionamento	$U_B$	10 ... 30 V
Frequência de comutação	$f$	0 ... 300 Hz
Histerese	$H$	0 ... 10 tipo %
Protecção contra as inversões da polaridade		protecção contra polaridade inversa
Protecção contra curto-circuito		cíclico

Data de publicação: 2023-12-08 Data de emissão: 2023-12-08 : 006722\_por.pdf

Consulte as "Notas Gerais sobre as informações de produto da Pepperl+Fuchs".

Grupo Pepperl+Fuchs  
www.pepperl-fuchs.com

EUA.: +1 330 486 0001  
fa-info@us.pepperl-fuchs.com

Alemanha: +49 621 776 1111  
fa-info@de.pepperl-fuchs.com

Singapura: +65 6779 9091  
fa-info@sg.pepperl-fuchs.com

**PF** PEPPERL+FUCHS

## Dados técnicos

Queda de tensão	$U_d$	$\leq 3 \text{ V}$
Corrente de funcionamento	$I_L$	0 ... 200 mA
Corrente reactiva	$I_0$	$\leq 20 \text{ mA}$
<b>Conformidade de directivas e normas</b>		
Conformidade-padrão		
Padrões		EN 60947-5-2:2007 IEC 60947-5-2:2007
<b>Autorizações certificados</b>		
Autorização UL		cULus Listed, General Purpose
<b>Condições ambiente</b>		
Temperatura ambiente		-25 ... 100 °C (-13 ... 212 °F)
<b>Dados mecânicos</b>		
Tipo de saída		Cabo PUR , 2 m
Secção transversal do condutor		0,75 mm <sup>2</sup>
Material da caixa		PBT
Superfície frotal		PBT
Grau de protecção		IP68

## Conexão

