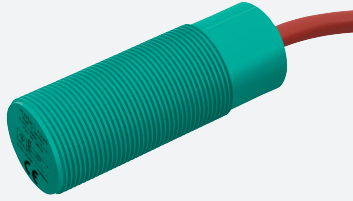


Sensor inductivo

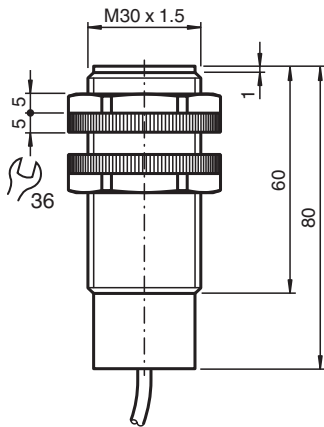
NJ10-30GK-E-T



- Rango de temperatura
-25 ... 100 °C (-13 ... 212 °F)
- 10 mm enrasado



Dimensiones



Datos técnicos

Datos generales		
Función de conmutación		Normalmente abierto (NA)
Tipo de salida		NPN
Distancia de conmutación de medición	s_n	10 mm
Instalación		enrasado
Polaridad de salida		CC
Distancia de conmutación asegurada	s_a	0 ... 8,1 mm
Factor de reducción r_{AI}		0,4
Factor de reducción r_{Cu}		0,3
Factor de reducción $r_{1,4301}$		0,85
Tipo de salida		3-hilos
Datos característicos		
Tensión de trabajo	U_B	10 ... 30 V
Frecuencia de conmutación	f	0 ... 300 Hz
Histéresis	H	0 ... 10 tip. %
Protección contra la inversión de polaridad		protegido
Protección contra cortocircuito		sincronizado

Fecha de publicación: 2023-12-08 Fecha de edición: 2023-12-08 : 006722_spa.pdf

Consulte "Notas generales sobre la información de los productos de Pepperl+Fuchs".

Pepperl+Fuchs Group
www.pepperl-fuchs.com

EE. UU.: +1 330 486 0001
fa-info@us.pepperl-fuchs.com

Alemania: +49 621 776 1111
fa-info@de.pepperl-fuchs.com

Singapur: +65 6779 9091
fa-info@sg.pepperl-fuchs.com

PEPPERL+FUCHS

Datos técnicos

Caída de tensión	U_d	$\leq 3 \text{ V}$
Corriente de trabajo	I_L	0 ... 200 mA
Corriente en vacío	I_0	$\leq 20 \text{ mA}$
Conformidad con Normas y Directivas		
Conformidad con la normativa		
Estándares		EN 60947-5-2:2007 IEC 60947-5-2:2007
Autorizaciones y Certificados		
Autorización UL		cULus Listed, General Purpose
Condiciones ambientales		
Temperatura ambiente		-25 ... 100 °C (-13 ... 212 °F)
Datos mecánicos		
Tipo de conexión		Cable PUR , 2 m
Sección transversal		0,75 mm ²
Material de la carcasa		PBT
Superficie frontal		PBT
Grado de protección		IP68

Conexión

