

# Snímač, indukční

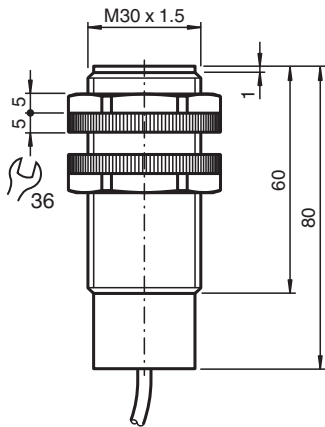
## NJ10-30GK-E2-T



- Rozsah teplot  
-25 ... 100 °C (-13 ... 212 °F)
- 10 mm v jedné rovině



### Rozměry



### Technické údaje

#### Všeobecné specifikace

Spínací funkce		Normálně otevřený (NO)
Typ výstupu		PNP
Spínací vzdálenost	$s_n$	10 mm
Montáž		v jedné rovině
Polarita výstupu		stejnoseměrné
Pracovní rozsah	$s_a$	0 ... 8,1 mm
Redukční součinitel $r_{Al}$		0,4
Redukční součinitel $r_{Cu}$		0,3
Redukční součinitel $r_{nerez\ ocel\ 1.4301}$		0,85
Typ výstupu		3-drát
<b>Charakteristické hodnoty</b>		
Provozní napětí	$U_B$	10 ... 30 V
Spínací frekvence	$f$	0 ... 300 Hz
Hystereze	$H$	0 ... 10 typ. %
Ochrana proti přepólování		ochrana proti přepólování
Ochrana proti zkratu		pulsní kontrola

Datum publikace: 2023-12-08 Datum vydání: 2023-12-08 : 006723\_cze.pdf

Viz část Všeobecné poznámky týkající se produktů společnosti Pepperl+Fuchs.

Pepperl+Fuchs Group  
www.pepperl-fuchs.com

USA: +1 330 486 0001  
fa-info@us.pepperl-fuchs.com

Německo: +49 621 776 1111  
fa-info@de.pepperl-fuchs.com

Singapur: +65 6779 9091  
fa-info@sg.pepperl-fuchs.com

**PF** PEPPERL+FUCHS

## Technické údaje

Pokles napětí	$U_d$	$\leq 3 \text{ V}$
Provozní proud	$I_L$	0 ... 200 mA
Proud naprázdno	$I_0$	$\leq 20 \text{ mA}$
<b>Shoda s normami a směrnicemi</b>		
Shoda se standardy		
Normy		EN 60947-5-2:2007 IEC 60947-5-2:2007
<b>Schválení a certifikáty</b>		
Schválení UL		cULus Listed, General Purpose
<b>Okolní podmínky</b>		
Okolní teplota		-25 ... 100 °C (-13 ... 212 °F)
<b>Mechanické specifikace</b>		
Typ připojení		Kabel PUR , 2 m
Průřez žíly vodiče		0,75 mm <sup>2</sup>
Materiál pouzdra		Polybutyltereftalát
Čelní plocha		Polybutyltereftalát
Třída ochrany		IP68

## Připojení

