

Givare, induktiv

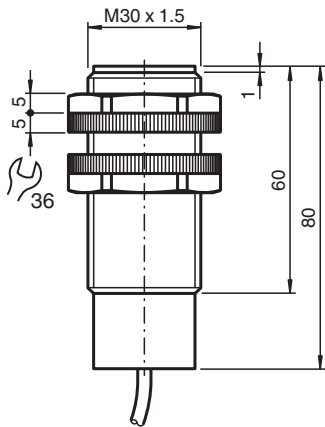
NJ10-30GK-E2-T



- Temperaturintervall
-25 ... 100 °C (-13 ... 212 °F)
- 10 mm i plan



Mått



Tekniska data

Allmänna specifikationer			
Växlingsfunktion			Normalt öppen (NO)
Utgångstyp			PNP
Känslavstånd	s_n		10 mm
Installation			inbyggbar
Utgångs typ			DC
Garanterat känslavstånd	s_a		0 ... 8,1 mm
Reduktionsfaktor r_{Al}			0,4
Reduktionsfaktor r_{Cu}			0,3
Reduktionsfaktor $r_{1,4301}$			0,85
Anslutnings sätt			3-trådig
Specifikationer			
Arbetsspänning	U_B		10 ... 30 V
Kopplingsfrekvens	f		0 ... 300 Hz
Hysteres	H		0 ... 10 typ. %
Polaritetsskydd			Skyddad mot felaktig polaritet
Kortslutningsskydd			pulserande

Kungöresdatum: 2023-12-08 Datum för utgåva: 2023-12-08 : 006723_swe.pdf

Se "Allmänna kommentarer om produktinformationen från Pepperl+Fuchs".

Pepperl+Fuchs Group
www.pepperl-fuchs.com

USA: +1 330 486 0001
fa-info@us.pepperl-fuchs.com

Tyskland: +49 621 776 1111
fa-info@de.pepperl-fuchs.com

Singapore: +65 6779 9091
fa-info@sg.pepperl-fuchs.com

PEPPERL+FUCHS

Tekniska data

Spänningsfall	U_d	$\leq 3 \text{ V}$
Arbetsström	I_L	0 ... 200 mA
Tomgångsström	I_0	$\leq 20 \text{ mA}$
Norm- och riktlinjekonformitet		
Standardöverensstämmelse		
Standarder		EN 60947-5-2:2007 IEC 60947-5-2:2007
Godkännanden och certifikat		
UL-godkännande		cULus Listed, General Purpose
Omgivningsförhållande		
Omgivningstemperatur		-25 ... 100 °C (-13 ... 212 °F)
Mekaniska specifikationer		
Anslutnings typ		Kabel PUR , 2 m
Ledartvärsnitt		0,75 mm ²
Kapslingsmaterial		PBT
Avkännings yta		PBT
Skyddsklass		IP68

Anslutning

