

# Givare, induktiv

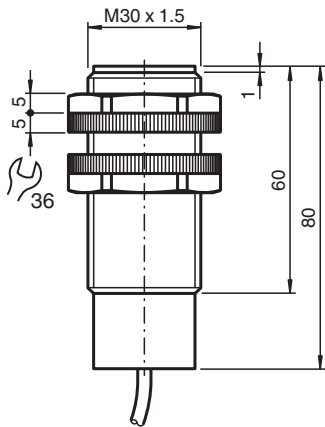
## NJ15-30GK-E-T



- Komfortserie
- 15 mm ej i plan
- Temperaturintervall  
-25 ... 100 °C (-13 ... 212 °F)



### Mått



### Tekniska data

Allmänna specifikationer			
Växlingsfunktion			Normalt öppen (NO)
Utgångstyp			NPN
Känslavstånd	$s_n$		15 mm
Installation			ej i samma plan
Utgångs typ			DC
Garanterat känslavstånd	$s_a$		0 ... 12,15 mm
Reduktionsfaktor $r_{Al}$			0,4
Reduktionsfaktor $r_{Cu}$			0,3
Reduktionsfaktor $r_{1,4301}$			0,85
Anslutnings sätt			3-trådig
Specifikationer			
Arbetsspänning	$U_B$		10 ... 30 V
Kopplingsfrekvens	$f$		0 ... 300 Hz
Hysteres	$H$		0 ... 8 typ. 3 %
Polaritetsskydd			Skyddad mot felaktig polaritet
Kortslutningsskydd			pulserande

Kungörelsedatum: 2023-12-08 Datum för utgåva: 2023-12-08 : 006822\_swe.pdf

Se "Allmänna kommentarer om produktinformationen från Pepperl+Fuchs".

Pepperl+Fuchs Group  
www.pepperl-fuchs.com

USA: +1 330 486 0001  
fa-info@us.pepperl-fuchs.com

Tyskland: +49 621 776 1111  
fa-info@de.pepperl-fuchs.com

Singapore: +65 6779 9091  
fa-info@sg.pepperl-fuchs.com

**pf** PEPPERL+FUCHS

## Tekniska data

Spänningsfall	$U_d$	$\leq 3 \text{ V}$
Arbetsström	$I_L$	0 ... 200 mA
Tomgångsström	$I_0$	$\leq 20 \text{ mA}$
<b>Norm- och riktlinjekonformitet</b>		
Standardöverensstämmelse		
Standarder		EN 60947-5-2:2007 IEC 60947-5-2:2007
<b>Godkännanden och certifikat</b>		
UL-godkännande		cULus Listed, General Purpose
<b>Omgivningsförhållande</b>		
Omgivningstemperatur		-25 ... 100 °C (-13 ... 212 °F)
<b>Mekaniska specifikationer</b>		
Anslutnings typ		Kabel PUR , 2 m
Ledartvärsnitt		0,75 mm <sup>2</sup>
Kapslingsmaterial		PBT
Avkännings yta		PBT
Skyddsklass		IP68

## Anslutning

