

Détecteur inductif

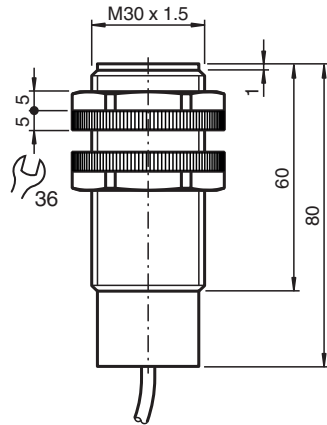
NJ15-30GK-E2-T



- Série confort
- 15 mm non noyable
- Plage de température
-25 ... 100 °C (-13 ... 212 °F)



Dimensions



Données techniques

Caractéristiques générales		
Fonction de commutation		Normalement ouvert (NO)
Type de sortie		PNP
Portée nominale	s_n	15 mm
Montage		non noyable
Polarité de sortie		CC
Portée de travail	s_a	0 ... 12,15 mm
Facteur de réduction r_{Al}		0,4
Facteur de réduction r_{Cu}		0,3
Facteur de réduction $r_{1.4301}$		0,85
Type de sortie		3 fils
Valeurs caractéristiques		
Tension d'emploi	U_B	10 ... 30 V
Fréquence de commutation	f	0 ... 300 Hz
Course différentielle	H	0 ... 8 typ. 3 %
Protection contre l'inversion de polarité		protégé
Protection contre les courts-circuits		pulsé

Date de publication: 2022-06-21 Date d'édition: 2022-06-21 : 006823_fra.pdf

Reportez-vous aux « Remarques générales sur les informations produit de Pepperl+Fuchs ».

Groupe Pepperl+Fuchs
www.pepperl-fuchs.com

États-Unis : +1 330 486 0001
fa-info@us.pepperl-fuchs.com

Allemagne : +49 621 776 1111
fa-info@de.pepperl-fuchs.com

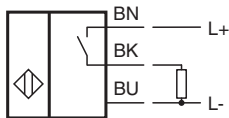
Singapour : +65 6779 9091
fa-info@sg.pepperl-fuchs.com

PF PEPPERL+FUCHS

Données techniques

Chute de tension	U_d	$\leq 3\text{ V}$
Courant d'emploi	I_L	0 ... 200 mA
Consommation à vide	I_0	$\leq 20\text{ mA}$
conformité de normes et de directives		
Conformité aux normes		
Normes		EN 60947-5-2:2007 IEC 60947-5-2:2007
Agréments et certificats		
Agrément UL		cULus Listed, General Purpose
Conditions environnementales		
Température ambiante		-25 ... 100 °C (-13 ... 212 °F)
Caractéristiques mécaniques		
Type de raccordement		câble PUR , 2 m
Section des fils		0,75 mm ²
Matériau du boîtier		PBT
Face sensible		PBT
Degré de protection		IP68

Connexion



Accessoires

	BF 30	bride de fixation, 30 mm
---	--------------	--------------------------