

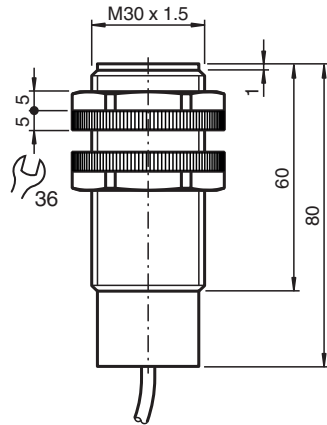
# Czujnik indukcyjny NJ15-30GK-E2-T



- Seria komfort
- 15 mm niezabudowany
- Zakres temperatury  
-25 ... 100 °C (-13 ... 212 °F)



## Wymiary



## Dane techniczne

Dane ogólne		
Funkcja przełączania		Normalnie otwarte (NO)
Rodzaj wyjścia		PNP
Nominalny zasięg działania	$s_n$	15 mm
Instalacja		niezabudowany
Polaryzacja wyjściowa		DC
Zapewniony dystans działania	$s_a$	0 ... 12,15 mm
Współczynnik redukcyjny $r_{Al}$		0,4
Współczynnik redukcyjny $r_{Cu}$		0,3
Współczynnik redukcyjny $r_{1.4301}$		0,85
Rodzaj wyjścia		3-przewodowy
Parametry		
Napięcie robocze	$U_B$	10 ... 30 V
Częstotliwość przełączania	$f$	0 ... 300 Hz
histereza	$H$	0 ... 8 typ. 3 %
Ochrona przed złą polaryzacją		ochrona przed odwrotną polaryzacją
Ochrona przed zwarcieniem		pulsująca

Data publikacji: 2022-06-21 Data wydania: 2022-06-21 : 006823\_poi.pdf

Patrz „Uwagi ogólne dotyczące informacji o produktach firmy Pepperl+Fuchs”.

Grupa Pepperl+Fuchs  
www.pepperl-fuchs.com

USA: +1 330 486 0001  
fa-info@us.pepperl-fuchs.com

Niemcy: +49 621 776 1111  
fa-info@de.pepperl-fuchs.com

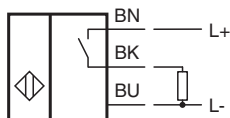
Singapur: +65 6779 9091  
fa-info@sg.pepperl-fuchs.com

**PF** PEPPERL+FUCHS


## Dane techniczne

spadek napięcia	$U_d$	$\leq 3 \text{ V}$
Prąd roboczy	$I_L$	0 ... 200 mA
Prąd jałowy	$I_0$	$\leq 20 \text{ mA}$
<b>Zgodność norm i dyrektyw</b>		
Zgodność z normami		
Normy		EN 60947-5-2:2007 IEC 60947-5-2:2007
<b>Zezwolenia i certyfikaty</b>		
Atest UL		cULus Listed, General Purpose
<b>Warunki otoczenia</b>		
Temperatura otoczenia		-25 ... 100 °C (-13 ... 212 °F)
<b>Specyfikacja mechaniczna</b>		
Rodzaj złącza		przewód PUR , 2 m
Przekrój kabla		0,75 mm <sup>2</sup>
Materiał obudowy		PBT
Powierzchnia pomiarowa		PBT
Stopień ochrony		IP68

## Połączenie



## Akcesoria

	<b>BF 30</b>	Kołnierz montażowy, 30 mm
---	--------------	---------------------------