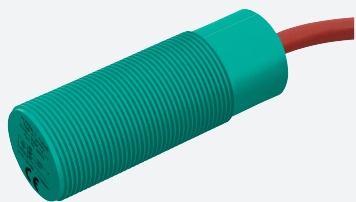


Sensor indutivo

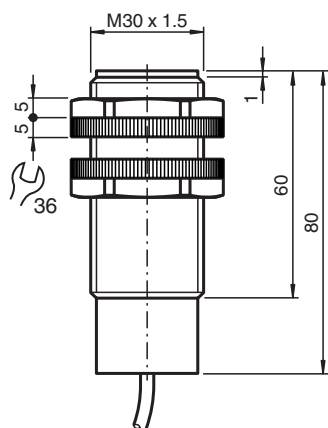
NJ15-30GK-E2-T



- Série Comfort
- 15 mm não faceado
- Range de temperatura
-25 ... 100 °C (-13 ... 212 °F)



Dimensões



Dados técnicos

Dados gerais		
Função de comutação		Normalmente aberto (NA)
Tipo de saída		PNP
Intervalo de comutação	s_n	15 mm
Montagem		não nivelado
Polaridade de saída		DC
Intervalo seguro de comutação	s_a	0 ... 12,15 mm
Factor de redução r_{AI}		0,4
Factor de redução r_{Cu}		0,3
Factor de redução $r_{1,4301}$		0,85
Tipo de saída		de 3 fios
Dados característicos		
Tensão de funcionamento	U_B	10 ... 30 V
Frequência de comutação	f	0 ... 300 Hz
Histerese	H	0 ... 8 tipo 3 %
Protecção contra as inversões da polaridade		protecção contra polaridade inversa
Protecção contra curto-circuito		cíclico

Data de publicação: 2022-06-21 Data de emissão: 2022-06-21 : 006823_por.pdf

Consulte as "Notas Gerais sobre as informações de produto da Pepperl+Fuchs".

Grupo Pepperl+Fuchs
www.pepperl-fuchs.com

EUA.: +1 330 486 0001
fa-info@us.pepperl-fuchs.com

Alemanha: +49 621 776 1111
fa-info@de.pepperl-fuchs.com

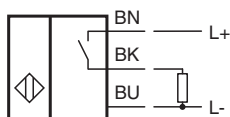
Singapura: +65 6779 9091
fa-info@sg.pepperl-fuchs.com

 PEPPERL+FUCHS

Dados técnicos

Queda de tensão	U_d	$\leq 3 \text{ V}$
Corrente de funcionamento	I_L	0 ... 200 mA
Corrente reactiva	I_0	$\leq 20 \text{ mA}$
Conformidade de directivas e normas		
Conformidade-padrão		
Padrões		EN 60947-5-2:2007 IEC 60947-5-2:2007
Autorizações certificados		
Autorização UL		cULus Listed, General Purpose
Condições ambiente		
Temperatura ambiente		-25 ... 100 °C (-13 ... 212 °F)
Dados mecânicos		
Tipo de saída		Cabo PUR , 2 m
Secção transversal do condutor		0,75 mm ²
Material da caixa		PBT
Superfície frotal		PBT
Grau de protecção		IP68

Conexão



Acessórios

	BF 30	Flange de montagem, 30 mm
--	--------------	---------------------------