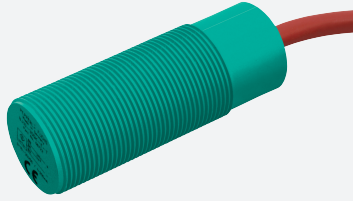


# Sensor inductivo

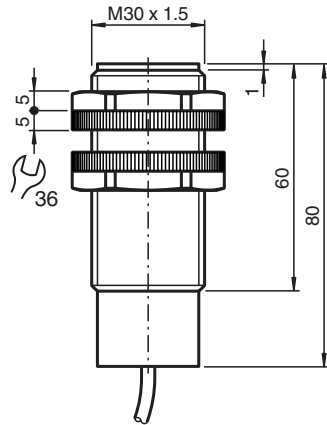
## NJ15-30GK-E2-T



- Serie estándar
- 15 mm no enrasado
- Rango de temperatura  
-25 ... 100 °C (-13 ... 212 °F)



### Dimensiones



### Datos técnicos

Datos generales		
Función de conmutación		Normalmente abierto (NA)
Tipo de salida		PNP
Distancia de conmutación de medición	$s_n$	15 mm
Instalación		no enrasado
Polaridad de salida		CC
Distancia de conmutación asegurada	$s_a$	0 ... 12,15 mm
Factor de reducción $r_{AI}$		0,4
Factor de reducción $r_{Cu}$		0,3
Factor de reducción $r_{1,4301}$		0,85
Tipo de salida		3-hilos
Datos característicos		
Tensión de trabajo	$U_B$	10 ... 30 V
Frecuencia de conmutación	$f$	0 ... 300 Hz
Histéresis	$H$	0 ... 8 tip. 3 %
Protección contra la inversión de polaridad		protegido
Protección contra cortocircuito		sincronizado

Fecha de publicación: 2022-06-21 Fecha de edición: 2022-06-21 : 0068823\_spa.pdf

Consulte "Notas generales sobre la información de los productos de Pepperl+Fuchs".

Pepperl+Fuchs Group  
www.pepperl-fuchs.com

EE. UU.: +1 330 486 0001  
fa-info@us.pepperl-fuchs.com

Alemania: +49 621 776 1111  
fa-info@de.pepperl-fuchs.com

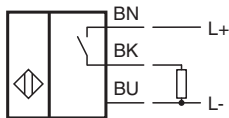
Singapur: +65 6779 9091  
fa-info@sg.pepperl-fuchs.com

**PF** PEPPERL+FUCHS

## Datos técnicos

Caída de tensión	$U_d$	$\leq 3 \text{ V}$
Corriente de trabajo	$I_L$	0 ... 200 mA
Corriente en vacío	$I_0$	$\leq 20 \text{ mA}$
<b>Conformidad con Normas y Directivas</b>		
Conformidad con la normativa		
Estándares		EN 60947-5-2:2007 IEC 60947-5-2:2007
<b>Autorizaciones y Certificados</b>		
Autorización UL		cULus Listed, General Purpose
<b>Condiciones ambientales</b>		
Temperatura ambiente		-25 ... 100 °C (-13 ... 212 °F)
<b>Datos mecánicos</b>		
Tipo de conexión		Cable PUR , 2 m
Sección transversal		0,75 mm <sup>2</sup>
Material de la carcasa		PBT
Superficie frontal		PBT
Grado de protección		IP68

## Conexión



## Accesorios

	<b>BF 30</b>	Brida de fijación, 30 mm
---	--------------	--------------------------