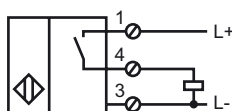




### Orderbenämning

NJ15+U1+E2-C

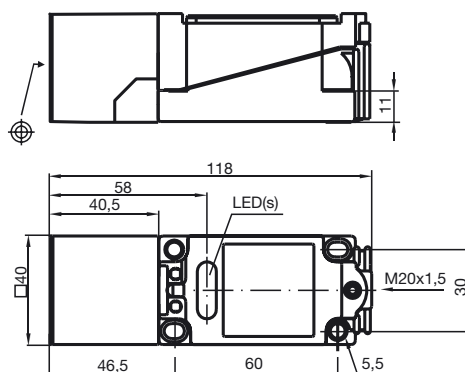
### Anslutning



### Tillbehör

MHW 01  
Modul fäste

### Avmätning



### Tekniska data

#### Allmänna specifikationer

Utgångs funktion		PNP	slutande
Känslavstånd	$s_n$	15 mm	
Installation		inbyggbar	
Utgångs typ		DC	
Garanterat känslavstånd	$s_a$	0 ... 12,15 mm	
Reduktionsfaktor $r_{AI}$		0,4	
Reduktionsfaktor $r_{Cu}$		0,3	
Reduktionsfaktor $r_{1,4305}$		0,85	

#### Specifikationer

Arbetsspänning	$U_B$	10 ... 60 V
Kopplingsfrekvens	$f$	0 ... 10 Hz
Hysteres	$H$	typ. 3 %
Polaritetskydd		Skyddad mot felaktig polaritet
Kortslutningsskydd		pulserande
Spänningsfall	$U_d$	$\leq 3$ V
Arbetsström	$I_L$	0 ... 200 mA
Tomgångsström	$I_0$	$\leq 20$ mA
Magnetiskt växelfält	$B$	180 mT
Driftspänningsvisning		LED grön
Funktions indikering		LED, gul

#### Omgivningsförhållande

Omgivningstemperatur	-25 ... 70 °C (-13 ... 158 °F)
----------------------	--------------------------------

#### Mekaniska specifikationer

Anslutnings typ	Skruvklämmor
Ledartvärsnitt	taktad upp till 2,5 mm <sup>2</sup>
Kapslingsmaterial	PBT
Avkännings yta	PBT
Skyddsklass	IP68

#### Norm- och riktlinjekonformitet

Normkonformitet	
Normer	EN 60947-5-2:2007 IEC 60947-5-2:2007

#### Godkännanden och certifikat

UL-godkännande	cULus Listed, General Purpose
CSA-godkännande	cCSAus Listed, General Purpose