



Objednávací název

CJ40-FP-W-P4

Vlastnosti

- 40 mm ne v jedné rovině
- 2drátový st
- Spínací rozsah lze potenciometrem nastavit v širokém rozsahu

Technická data

Všeobecné specifikace

Spínací funkce	Normálně otevřený/zavřený (NO/NC)
Typ výstupu	Dvou vodičový
Spínací vzdálenost	s_n 40 mm
Montáž	ne v jedné rovině
Polarita výstupu	střídavé
Pracovní rozsah	s_a 0 ... 32,4 mm
Typ výstupu	dva vodiče

Charakteristické hodnoty

Instalační podmínky	
B	40 mm
C	80 mm
F	120 mm
Provozní napětí	U_B 20 ... 250 V střídavé ¹⁾
Spínací frekvence	f 0 ... 10 Hz
Ochrana proti přepólování	snázející přepólování
Pokles napětí	U_d ≤ 5 V střídavé
Krátkodobý proud (20 ms, 0,1 Hz)	0 ... 4000 mA
Provozní proud	I_L 10 ... 500 mA
Zbytkový proud	I_r 0 ... 2,5 mA typ.
Indikace stavu sepnutí	LED dioda, červená

Indikace/ovládání prvky

Potenciometr	Nastavení citlivosti
--------------	----------------------

Okolní podmínky

Okolní teplota	-25 ... 70 °C (-13 ... 158 °F)
----------------	--------------------------------

Mechanické specifikace

Typ připojení	Šroubové svorky
Informace pro připojení	Na jedné svorce mohou být zapojeny maximálně dva vodiče se stejným průřezem! utahovací moment 1,2 Nm + 10 % až 2,5 mm ²
Průřez žíly vodiče	Min. průřez vodiče Max. průřez vodiče
Materiál pouzdra	PBT/POM
Čelní plocha	PBT/POM
Spodní díl krytu/skříně	Kov
Třída ochrany	IP65
Pokyn	¹⁾ V rozsahu teploty pod 0 °C přípustné provozní napětí U_B 80...253 V Přístrojová ochranná pojistka ≤ 1,5 A (rychlá) podle normy IEC 60127-2 List 1 Doporučení: po zkratu zkontrolujte funkci zařízení.

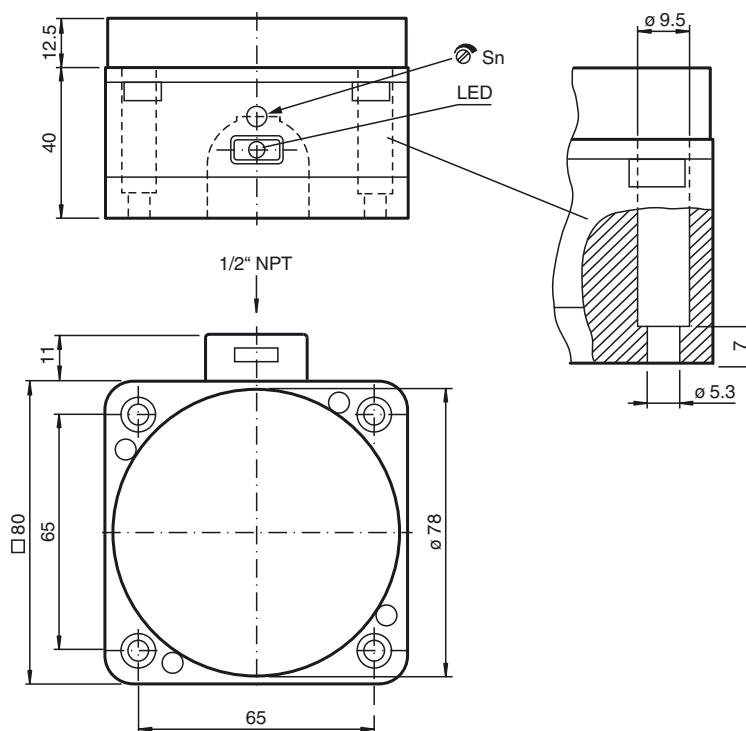
Shoda s normami a směrnici

Shoda se standardy	
Normy	EN 60947-5-2:2007 IEC 60947-5-2:2007

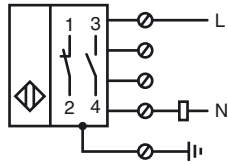
Schválení a certifikáty

Schválení UL	cULus Listed, General Purpose
Schválení CSA	cCSAus Listed, General Purpose

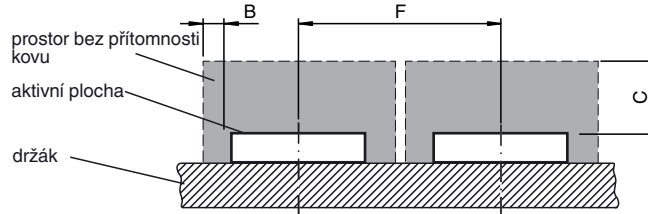
Rozměry



Připojení



Instalační podmínky



Datum vystavení: 2016-09-29 11:44 Datum vydání: 2018-11-24 010385_cze.xml