



Bestellbezeichnung

CJ40-FP-W-P4

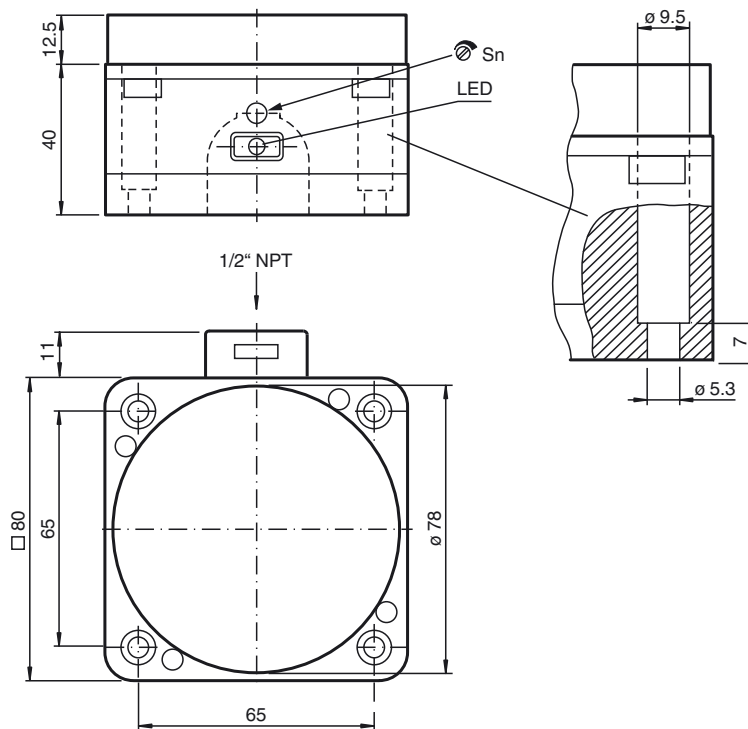
Merkmale

- 40 mm nicht bündig
- 2-Draht AC
- Der Schaltabstand kann mit dem Potentiometer in einem weiten Bereich eingestellt werden

Technische Daten

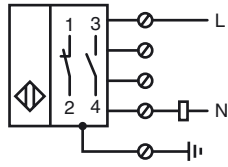
Allgemeine Daten		
Schaltelementfunktion	AC	Schließer/Öffner
Schaltabstand	s_n	40 mm
Einbau		nicht bündig
Ausgangspolarität		AC
Gesicherter Schaltabstand	s_a	0 ... 32,4 mm
Kenndaten		
Einbaubedingungen		
B		40 mm
C		80 mm
F		120 mm
Betriebsspannung	U_B	20 ... 250 V AC ¹⁾
Schaltfrequenz	f	0 ... 10 Hz
Verpolschutz		verpoltolerant
Spannungsfall	U_d	≤ 5 V AC
Kurzzeitstrom (20ms, 0,1Hz)		0 ... 4000 mA
Betriebsstrom	I_L	10 ... 500 mA
Reststrom	I_r	0 ... 2,5 mA typ.
Schaltzustandsanzeige		LED, rot
Anzeigen/Bedienelemente		
Potentiometer		Empfindlichkeitseinsteller
Umgebungsbedingungen		
Umgebungstemperatur		-25 ... 70 °C (-13 ... 158 °F)
Mechanische Daten		
Anschlussart		Schraubklemmen
Anschlussinformation		Maximal 2 Leiter mit gleichem Aderquerschnitt dürfen an einer Klemmstelle montiert werden! Anzugsmoment 1,2 Nm + 10 % bis zu 2,5 mm ²
Aderquerschnitt		bis zu 2,5 mm ²
Kleinsten Aderquerschnitt		ohne Aderendhülsen 0,5 mm ² , mit Aderendhülsen 0,34 mm ²
Größten Aderquerschnitt		ohne Aderendhülsen 2,5 mm ² , mit Aderendhülsen 1,5 mm ²
Gehäusematerial		PBT/POM
Stirnfläche		PBT/POM
Gehäuseunterteil		Metall
Schutzart		IP65
Hinweis		¹⁾ Bei Temperaturbereich unter 0 °C zulässige Betriebsspannung U_b 80...253 V Geräteschutzsicherung ≤ 1,5 A (flink) gemäß IEC 60127-2 Sheet 1 Empfehlung: Nach Kurzschluss das Gerät auf Funktion prüfen.
Normen- und Richtlinienkonformität		
Normenkonformität		
Normen		EN 60947-5-2:2007 IEC 60947-5-2:2007
Zulassungen und Zertifikate		
UL-Zulassung		cULus Listed, General Purpose
CSA-Zulassung		cCSAus Listed, General Purpose

Abmessungen



Veröffentlichungsdatum: 2016-09-29 11:44 Ausgabedatum: 2016-09-29 010385_ger.xml

Anschluss



Einbaubedingungen

