



### Codifica d'ordine

CJ40-FP-W-P4

### Caratteristiche

- 40 mm non allineato
- a 2 fili AC
- La distanza di commutazione può essere regolata in un ampio intervallo con un potenziometro

### Dati tecnici

#### Dati generali

Funzione di un elemento di commutazione	AC	Contatto NO/contatto NC
Distanza di comando misura	$s_n$	40 mm
Montaggio incorporato	non incorporab.	
Polarità d'uscita	AC	
Distanza di comando sicura	$s_a$	0 ... 32,4 mm

#### Dati specifici

Condizioni di montaggio		
B	40 mm	
C	80 mm	
F	120 mm	
Tensione di esercizio	$U_B$	20 ... 250 V c.a. <sup>1)</sup>
Frequenza di commutazione	f	0 ... 10 Hz
Protezione da scambio di polarità	tolleranza	
Caduta di tensione	$U_d$	≤ 5 V AC
Corrente di breve durata (20 ms, 0,1 Hz)	0 ... 4000 mA	
Corrente di esercizio	$I_L$	10 ... 500 mA
Corrente residua	$I_r$	0 ... 2,5 mA tipico
Display stato elettrico	LED, rosso	

#### Indicatori / Elementi di comando

Potenziometro	Regolatore della sensibilità
---------------	------------------------------

#### Condizioni ambientali

Temperatura ambiente	-25 ... 70 °C (-13 ... 158 °F)
----------------------	--------------------------------

#### Dati meccanici

Tipo di collegamento	Morsetti a vite
Informazioni per il collegamento	Sul collegamento terminale possono essere montati massimo due conduttori con lo stesso nucleo a sezione trasversale. coppia di serraggio 1,2 Nm + 10%
Sezione filo	fino a 2,5 mm <sup>2</sup>
Sezione trasversale centrale minima	senza boccola terminale del cavo 0,5 mm <sup>2</sup> , con puntalini preisolati 0,34 mm <sup>2</sup>
Sezione trasversale centrale massima	senza boccola terminale del cavo 2,5 mm <sup>2</sup> , con puntalini preisolati 1,5 mm <sup>2</sup>
Materiale della scatola	PBT/POM
Superficie anteriore	PBT/POM
Parte inferiore della scatola	Metallo
Grado di protezione	IP65
Indicazione	<sup>1)</sup> Nel caso di un intervallo di variazione della temperatura al di sotto di 0 °C, tensione di esercizio ammessa $U_B$ 80...253 V Fusibile di protezione degli apparecchi ≤ 1,5 A (rapido) conforme alla norma IEC 60127-2 Parte 1 Raccomandazione: controllare il funzionamento dell'apparecchio dopo il cortocircuito.

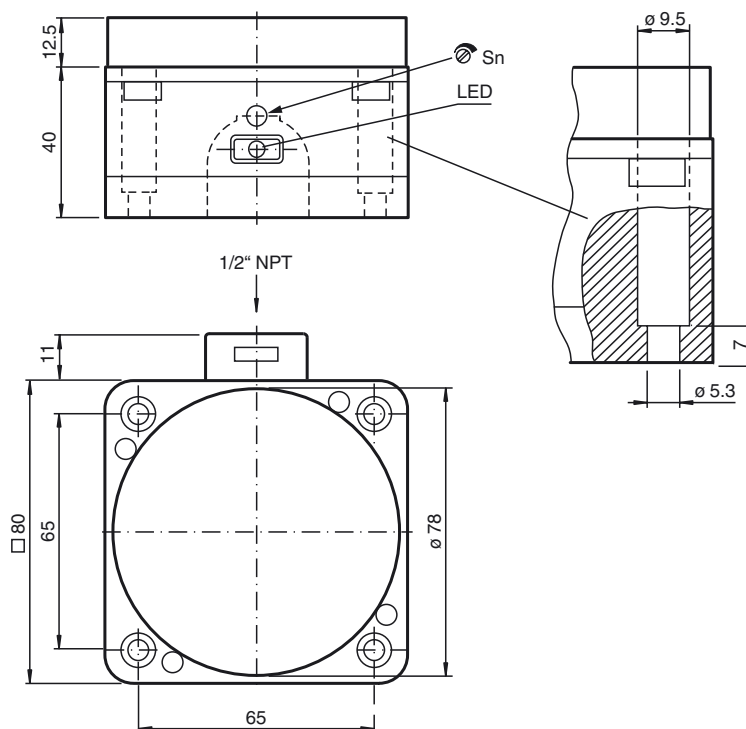
#### Conformità agli standard e alle direttive

Standard di conformità	
Norme	EN 60947-5-2:2007 IEC 60947-5-2:2007

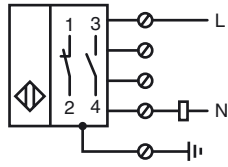
#### Omologazioni e certificati

omologazione UL	cULus Listed, General Purpose
Omologazione CSA	cCSAus Listed, General Purpose

### Dimensioni



Allacciamento



Condizioni di montaggio

