



## Opis zamówienia

CJ40-FP-W-P4

## Cechy

- 40 mm niezabudowany
- 2-przewodowy AC/DC
- Możliwość ustawienia potencjometrem szerokiego zakresu wykrywania obiektu

## Dane techniczne

### Dane ogólne

|                                   |       |               |
|-----------------------------------|-------|---------------|
| Funkcja elementów przełączających | AC    | NO/NC         |
| Nominalny zasięg działania        | $s_n$ | 40 mm         |
| Instalacja                        |       | niezabudowany |
| Polaryzacja wyjściowa             |       | AC            |
| Zapewniony dystans działania      | $s_a$ | 0 ... 32,4 mm |

### Parametry

|                                 |       |                                 |
|---------------------------------|-------|---------------------------------|
| warunki montażu                 |       |                                 |
| B                               |       | 40 mm                           |
| C                               |       | 80 mm                           |
| F                               |       | 120 mm                          |
| Napięcie robocze                | $U_B$ | 20 ... 250 V AC <sup>1)</sup>   |
| Częstotliwość przełączania      | f     | 0 ... 10 Hz                     |
| Ochrona przed złą polaryzacją   |       | tolerancyjny na złą polaryzację |
| spadek napięcia                 | $U_d$ | ≤ 5 V AC                        |
| Prąd krótkotrwały (20ms, 0,1Hz) |       | 0 ... 4000 mA                   |
| Prąd roboczy                    | $I_L$ | 10 ... 500 mA                   |
| Prąd resztkowy                  | $I_r$ | 0 ... 2,5 mA typ.               |
| Wskaźnik stanu przełączenia     |       | Czerwona dioda                  |

### Wskaźniki/elementy obsługowe

|              |                    |
|--------------|--------------------|
| Potencjometr | regulator czułości |
|--------------|--------------------|

### Warunki otoczenia

|                       |                                |
|-----------------------|--------------------------------|
| Temperatura otoczenia | -25 ... 70 °C (-13 ... 158 °F) |
|-----------------------|--------------------------------|

### Specyfikacja mechaniczna

|                                  |   |
|----------------------------------|---|
| Rodzaj złącza                    | zaciski śrubowe   |
| Informacje dotyczące podłączenia | Dozwolony jest montaż maksymalnie dwóch przewodów o takim samym przekroju na zacisku przyłączeniowym! moment dokręcania 1,2 Nm + 10% do 2,5 mm <sup>2</sup>   |
| Przekrój kabla                   | do 2,5 mm <sup>2</sup>  |
| Minimalny przekrój bazowy        | bez końcówki tulejkowej 0,5 mm <sup>2</sup> , z tulejkami przewodów 0,34 mm <sup>2</sup>  |
| Maksymalny przekrój bazowy       | bez końcówki tulejkowej 2,5 mm <sup>2</sup> , z tulejkami przewodów 1,5 mm <sup>2</sup>   |
| Materiał obudowy                 | PBT/POM   |
| Powierzchnia pomiarowa           | PBT/POM   |
| Dolna część obudowy              | metal   |
| Stopień ochrony                  | IP 65   |
| Wskaźówka                        | <sup>1)</sup> W temperaturze poniżej 0 °C dopuszczalne napięcie robocze $U_B$ 80 ... 253 V bezpiecznik aparaturowy ≤ 1,5 A (błyskawiczny) zgodny z normą IEC 60127-2, arkusz 1<br>Zalecenie: Po zwarciu sprawdzić działanie urządzenia. |

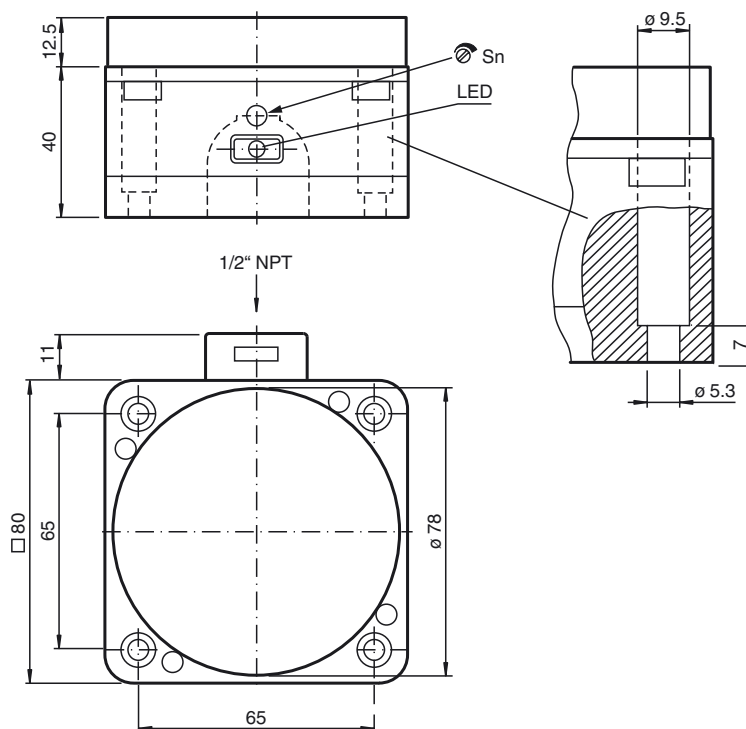
### Zgodność norm i dyrektyw

|                    |   |
|--------------------|---|
| Zgodność z normami |   |
| Normy              | EN 60947-5-2:2007<br>IEC 60947-5-2:2007 |

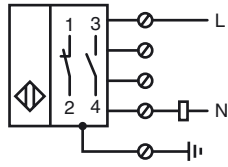
### Zezwolenia i certyfikaty

|                |                                |
|----------------|--------------------------------|
| Atest UL       | cULus Listed, General Purpose  |
| Certyfikat CSA | cCSAus Listed, General Purpose |

## Wymiary



Przyłącze



Instalacja Uwaga

