



Designação para encomenda

CJ40-FP-W-P4

Características

- 40 mm não nivelado
- AC de 2 fios
- A distância de comutação pode ser regulada com o potenciômetro numa área alargada

Dados técnicos

Dados gerais

Função do elemento de comutação	AC	Contacto de trabalho/contacto de ruptura
Intervalo de comutação	s_n	40 mm
Montagem		não nivelado
Polaridade de saída		AC
Intervalo seguro de comutação	s_a	0 ... 32,4 mm

Dados característicos

Condições de montagem		
B		40 mm
C		80 mm
F		120 mm
Tensão de funcionamento	U_B	20 ... 250 V CA ¹⁾
Frequência de comutação	f	0 ... 10 Hz
Proteção contra as inversões da polaridade		tolerância de polaridade
Queda de tensão	U_d	≤ 5 V AC
Corrente de curta duração (20ms, 0,1Hz)		0 ... 4000 mA
Corrente de funcionamento	I_L	10 ... 500 mA
Corrente residual	I_r	0 ... 2,5 mA tipo
Indicação do estado de comutação		LED, vermelho

Indicações/Elementos de comando

Potenciômetro	Regulador de sensibilidade
---------------	----------------------------

Condições ambiente

Temperatura ambiente	-25 ... 70 °C (-13 ... 158 °F)
----------------------	--------------------------------

Dados mecânicos

Tipo de saída	Bornes de aparafusar
Informações para conexão	Um máximo de dois condutores com a mesma seção transversal do núcleo pode ser montado em uma conexão do terminal! torque de aperto de 1,2 Nm + 10%

Seção transversal do condutor	até 2,5 mm ²
Seção transversal do núcleo mínima	sem fio e casquilho 0,5 mm ² , com caixa terminal de fio 0,34 mm ²
Seção transversal máxima do núcleo	sem fio e casquilho 2,5 mm ² , com caixa terminal de fio 1,5 mm ²
Material da caixa	PBT/POM
Superfície frotal	PBT/POM
Parte inferior da caixa	Metal
Grau de protecção	IP65
Indicação	¹⁾ Na área de temperatura abaixo de 0 °C tensão de funcionamento permitida U_B 80...253 V Fusível ≤ 1,5 A (rápido) conforme IEC 60127-2 folha 1 Recomendação: verificar o funcionamento do aparelho após um curto-circuito.

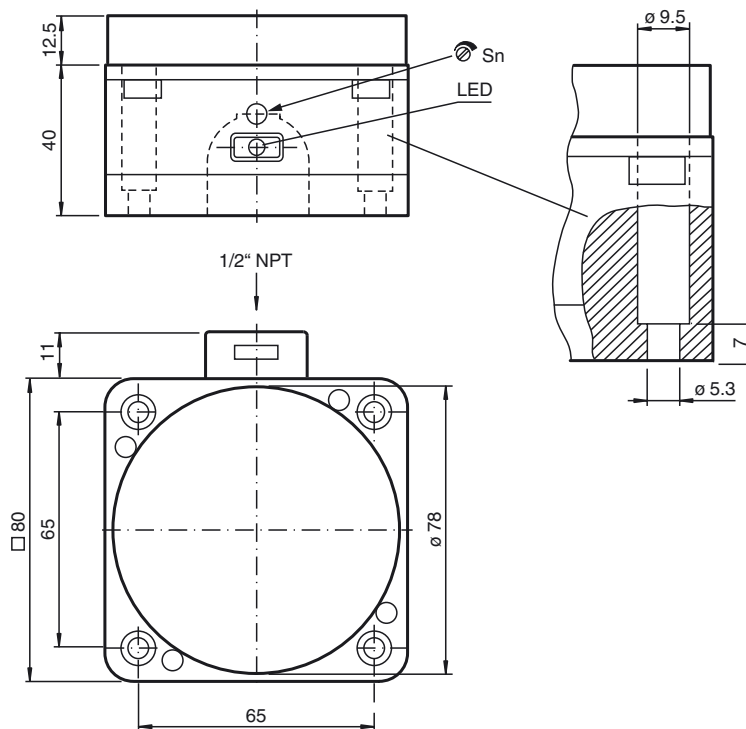
Conformidade de directivas e normas

Conformidade-padrão	
Padrões	EN 60947-5-2:2007 IEC 60947-5-2:2007

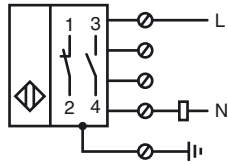
Autorizações certificados

Autorização UL	cULus Listed, General Purpose
Autorização CSA	cCSAus Listed, General Purpose

Dimensões



Conexão eléctrica



Condições de montagem

