



Referencia de pedido

CJ40-FP-W-P4

Características

- 40 mm no enrasado
- 2 hilos AC
- El rango de conmutación puede ajustarse con el potenciómetro a un rango amplio

Datos técnicos

Datos generales

Función del elemento de conmutación	CA	N.A./N.C.
Distancia de conmutación de medición s_n	40 mm	
Instalación	no enrasado	
Polaridad de salida	CA	
Distancia de conmutación asegurada s_a	0 ... 32,4 mm	

Datos característicos

Condiciones de montaje		
B		40 mm
C		80 mm
F		120 mm
Tensión de trabajo	U_B	20 ... 250 V CA ¹⁾
Frecuencia de conmutación	f	0 ... 10 Hz
Protección contra la inversión de polaridad		no polarizado
Caída de tensión	U_d	≤ 5 V CA
Corriente de tiempo corto (20ms, 0,1Hz)		0 ... 4000 mA
Corriente de trabajo	I_L	10 ... 500 mA
Corriente residual	I_r	0 ... 2,5 mA tip.
Indicación del estado de conmutación		LED, rojo

Elementos de indicación y manejo

Potenciómetro	Regulador de sensibilidad
---------------	---------------------------

Condiciones ambientales

Temperatura ambiente	-25 ... 70 °C (-13 ... 158 °F)
----------------------	--------------------------------

Datos mecánicos

Tipo de conexión	Terminales de rosca
Información para la conexión	Se puede montar un máximo de dos conductores con la misma sección transversal del núcleo en una conexión de terminales. par de apriete 1,2 Nm + 10 % hasta 2,5 mm ²
Sección transversal	
Sección transversal del núcleo mínima	sin ferrula de final de cable 0,5 mm ² , con punteras para terminales 0,34 mm ²
Sección transversal del núcleo máxima	sin ferrula de final de cable 2,5 mm ² , con punteras para terminales 1,5 mm ²
Material de la carcasa	PBT/POM
Superficie frontal	PBT/POM
Base de la carcasa	metal
Grado de protección	IP65
Nota	¹⁾ Con rangos de temperatura por debajo de 0 °C la tensión de trabajo permitida U es $80 \dots 253$ V Fusible protector del aparato ≤ 1,5 A (rápido) según IEC 60127-2 hoja 1 Recomendación: comprobar el funcionamiento del aparato después de un cortocircuito.

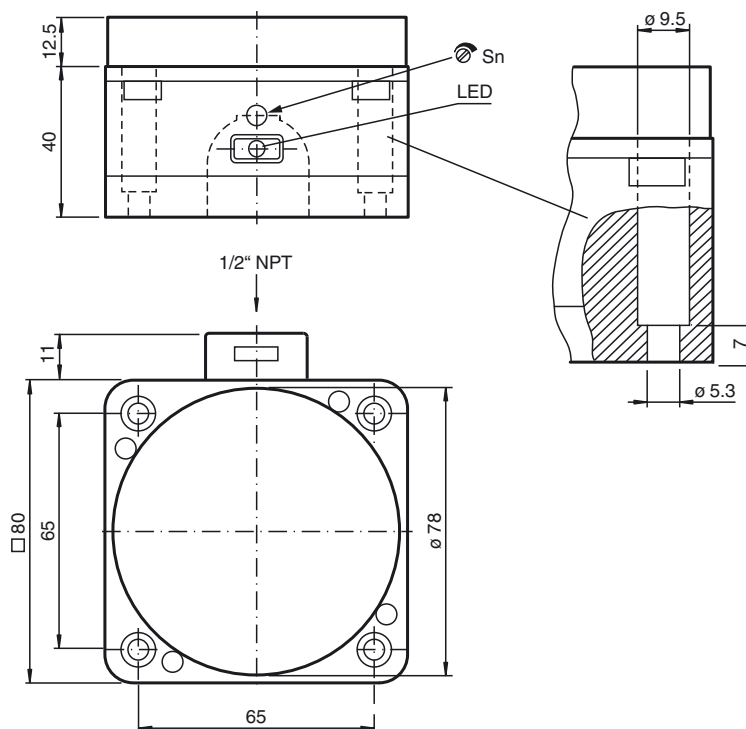
Conformidad con Normas y Directivas

Conformidad con la normativa	
Estándares	EN 60947-5-2:2007 IEC 60947-5-2:2007

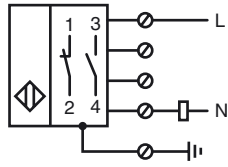
Autorizaciones y Certificados

Autorización UL	cULus Listed, General Purpose
Autorización CSA	cCSAus Listed, General Purpose

Dimensiones



Conexión



Condiciones de montaje

