



Orderbenämning

CJ40-FP-W-P4

Kännetecken

- 40 mm ej i plan
- 2-tråd AC
- Kopplingsavståndet kan ställas in inom ett stort intervall med potentiometern

Tekniska data

Allmänna specifikationer

Utgångs funktion	AC	slutare/öppnare
Känslavstånd	s_n	40 mm
Installation	ej i samma plan	
Utgångs typ	AC	
Garanterat känslavstånd	s_a	0 ... 32,4 mm

Specifikationer

Installationsförhållanden		
B	40 mm	
C	80 mm	
F	120 mm	
Arbetsspänning	U_B	20 ... 250 V AC ¹⁾
Kopplingsfrekvens	f	0 ... 10 Hz
Polaritetsskydd	tolerant mot felaktig polning	
Spänningsfall	U_d	≤ 5 V AC
Kortidsström (20ms, 0,1Hz)	0 ... 4000 mA	
Arbetsström	I_L	10 ... 500 mA
Läckström	I_r	0 ... 2,5 mA typ.
Funktions indikering	LED, röd	

Visning/betjäningselement

Potentiometer	Känslighetsjustering
---------------	----------------------

Omgivningsförhållande

Omgivningstemperatur	-25 ... 70 °C (-13 ... 158 °F)
----------------------	--------------------------------

Mekaniska specifikationer

Anslutnings typ	Skruvklämmor
Information för anslutning	Högst två ledare med samma tvärsnittsarea kan monteras på en plintanslutning! Åtdragningsmoment 1,2 Nm + 10 % taktad upp till 2,5 mm ²
Ledartvårsnitt	utan ändhylsa 0,5 mm ² , med ledarändhylsor 0,34 mm ²
Minsta tvärsnittsarea	Högsta tvärsnittsarea
Kapslingsmaterial	PBT/POM
Avkännings yta	PBT/POM
Stommens underdel	Metall
Skyddsklass	IP65
Anmärkning	¹⁾ Vid temperaturområdet under 0 °C tillåten driftspänning U_b 80...253 V Säkning ≤ 1,5 A (snabb) enligt IEC 60127-2 Blad 1 Rekommendation: Kontrollera att apparaten fungerar efter kortslutning.

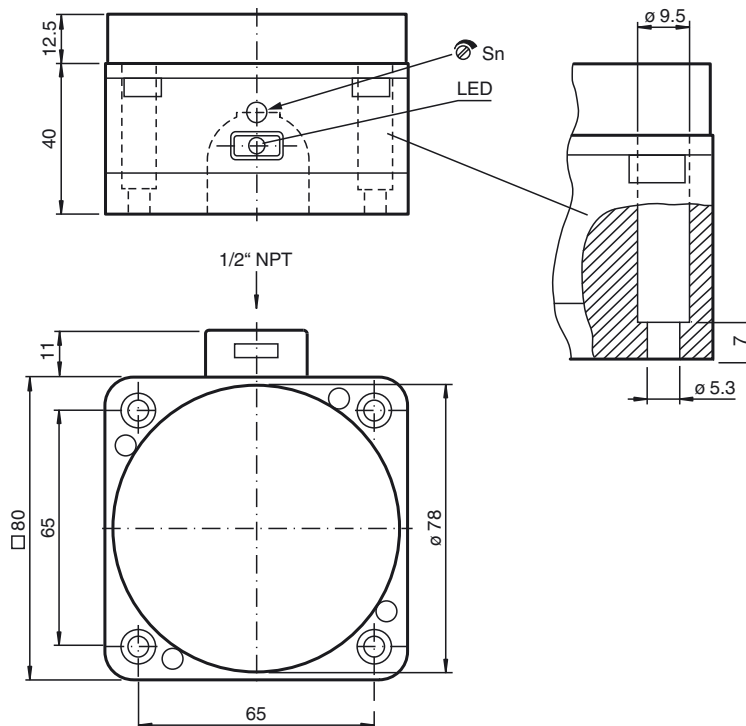
Norm- och riktlinjekonformitet

Standardöverensstämmelse	
Standarder	EN 60947-5-2:2007 IEC 60947-5-2:2007

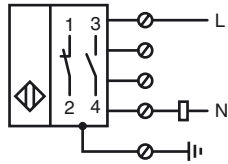
Godkännanden och certifikat

UL-godkännande	cULus Listed, General Purpose
CSA-godkännande	cCSAus Listed, General Purpose

Avmätning



Anslutning



Installationsföresättningar

