



### Bestellbezeichnung

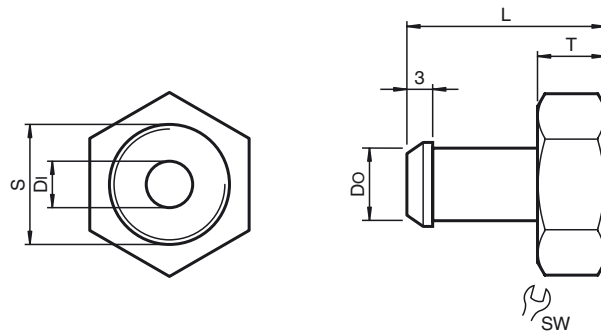
**SM 8**

Schutzschlauchanschluss

### Merkmale

- Kabelschutz

### Abmessungen



### Technische Daten

#### Mechanische Daten

Material

Gehäuse Edelstahl 1.4305 / AISI 303 (V2A)

Dichtung

NBR

#### Technische Details

Schutzschlauchanschlüsse bieten die Möglichkeit, das Anschlusskabel durch Überziehen eines Schutzschlauches vor mechanischer Beschädigung zu schützen.

		Bestellbezeichnung:	SM 8	SM 12	SM 18	SM 30
<b>Abmessungen</b>						
Länge	L [mm]		20	24	24	24
Dicke	T [mm]		6	8	8	8
Gewinde	S		M8 x 1	M12 x 1	M18 x 1	M30 x 1,5
Durchmesser, innen	D <sub>I</sub> [mm]		7	7	9	12,5
Durchmesser, aussen	D <sub>O</sub> [mm]		8	10	10	14
Schlüsselweite	SW		10	14	19	32