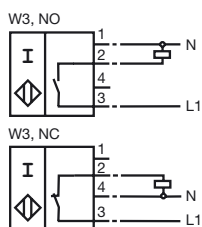




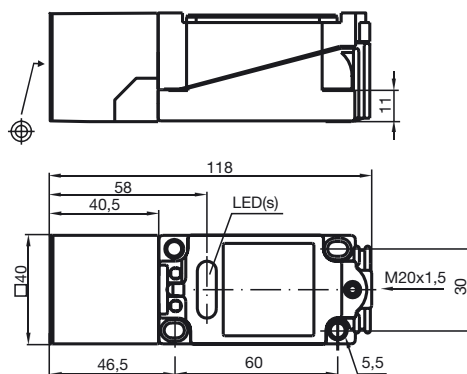
**Codifica d'ordine**

NJ20+U1+W3

**Allacciamento**



**Dimensioni**



**Dati tecnici**

**Dati generali**

Funzione di un elemento di commutazione	
Distanza di comando misura	$s_n$ 20 mm
Montaggio incorporato	non incorporab.
Distanza di comando sicura	$s_a$ 0 ... 16,2 mm
Fattore di riduzione $r_{Al}$	0,45
Fattore di riduzione $r_{Cu}$	0,4
Fattore di riduzione $r_{V2A}$	0,8

**Dati specifici**

Tensione di esercizio	$U_B$ 20 ... 253 V
Frequenza di commutazione	$f$ 0 ... 25 Hz
Isteresi	$H$ tipico 3 %
Corrente di breve durata (20 ms, 0,1 Hz)	0 ... 4000 mA
Corrente di esercizio	$I_L$ 0 ... 500 mA
Corrente residua	$I_r$ 0 ... 0,5 mA tipico
Corrente a vuoto	$I_0$
Display stato elettrico	LED, rosso

**Condizioni ambientali**

Temperatura ambiente	-25 ... 70 °C (248 ... 343 K)
----------------------	-------------------------------

**Dati meccanici**

Tipo di collegamento	Vano morsetti
Sezione filo	fino a 2,5 mm <sup>2</sup>
Materiale della scatola	PBT
Superficie anteriore	PBT
Classe di protezione	IP68

**Conformità alle norme e alle direttive**

Conformità alle norme	
Norme	EN 60947-5-2:2007 IEC 60947-5-2:2007

Data di edizione: 2009-09-09 06:27 Data di stampare: 2009-09-09 01:57:51\_ITA.xml