



### Objednací název

NJ15+U1+N

- Komfortní řada
- 15 mm, zápusťný

### Technická data

#### Všeobecné specifikace

Funkce spínacího prvku		NAMUR rozpínací kontakt
Spínací vzdálenost	$s_n$	15 mm
Montáž		v jedné rovině
Polarita výstupu		NAMUR
Pracovní rozsah	$s_a$	0 ... 12,15 mm
Redukční součinitel $r_{Al}$		0,4
Redukční součinitel $r_{Cu}$		0,3
Redukční součinitel $r_{nerez\ ocel\ 1.4301}$		0,85

#### Charakteristické hodnoty

Jmenovité napětí	$U_o$	8 V
Spínací frekvence	$f$	0 ... 150 Hz
Spotřeba proudu		
Nedošlo k detekci měřicí desky		$\geq 3$ mA
Proběhla detekce měřicí desky		$\leq 1$ mA

#### Soulad s normami

Podle normy o elektromagnetické kompatibilitě IEC / EN 60947-5-2:2004

Normy DIN EN 60947-5-6 (NAMUR)

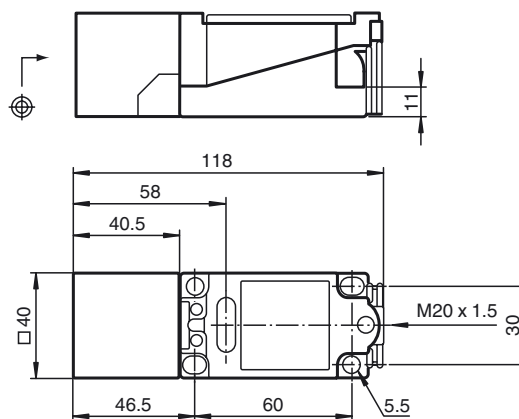
#### Okolní podmínky

Teplota okolí -25 ... 100 °C (-13 ... 212 °F)

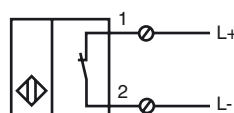
#### Mechanické specifikace

Průřez žíly vodiče	až 2,5 mm <sup>2</sup>
Materiál pouzdra	Polybutylterefalát
Čelní plocha	Polybutylterefalát
Třída ochrany	IP68

### Rozměry



### Připojení



**ATEX**

Údaje pro oblast s nebezpečím výbuchu

Efektivní vnitřní kapacita	$C_i$	$\leq 290 \text{ nF}$
Efektivní vnitřní indukčnost	$L_i$	$\leq 110 \mu\text{H}$

Datum vystavení: 2015-02-24 11:20 Datum vydání: 2015-02-25 011691\_cze.xml