



Marque de commande

NJ15+U1+N

Caractéristiques

- Série confort
- 15 mm, noyable

Caractéristiques techniques

Caractéristiques générales

Fonction de l'élément de commutation		NAMUR à ouverture
Portée nominale	s_n	15 mm
Montage		noyable
Polarité de sortie		NAMUR
Portée de travail	s_a	0 ... 12,15 mm
Facteur de réduction r_{Al}		0,4
Facteur de réduction r_{Cu}		0,3
Facteur de réduction $r_{1,4301}$		0,85

Valeurs caractéristiques

Tension assignée d'emploi	U_o	8 V
Fréquence de commutation	f	0 ... 150 Hz
Consommation en courant		
Cible de mesure non détectée		≥ 3 mA
Cible de mesure détectée		≤ 1 mA

Conformité aux normes

CEM selon	IEC / EN 60947-5-2:2004
Normes	EN 60947-5-6 (NAMUR)

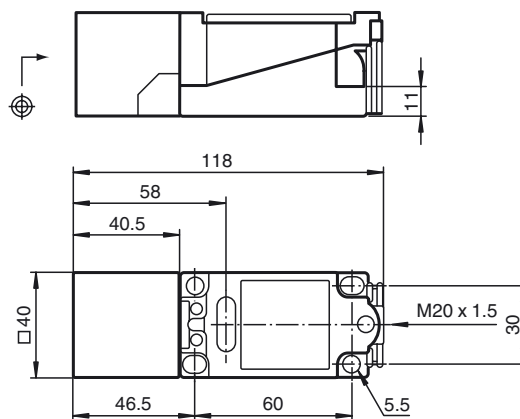
Conditions environnementales

Température ambiante	-25 ... 100 °C (-13 ... 212 °F)
----------------------	---------------------------------

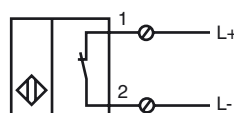
Caractéristiques mécaniques

Section des fils	jusqu'à 2,5 mm ²
Matériau du boîtier	PBT
Face sensible	PBT
Degré de protection	IP68

Dimensions



Raccordement



Date de publication: 2015-02-24 11:20 Date d'édition: 2015-02-25 011691_fra.xml



ATEX

Données pour la zone classée

Capacitance interne effective	C_i	≤ 290 nF
Inductance interne effective	L_i	≤ 110 μ H