



### Bestellbezeichnung

NJ15+U1+N

### Merkmale

- Komfortreihe
- 15 mm bündig

## Technische Daten

### Allgemeine Daten

Schaltelementfunktion		NAMUR Öffner
Schaltabstand	$s_n$	15 mm
Einbau		bündig
Ausgangspolarität		NAMUR
Gesicherter Schaltabstand	$s_a$	0 ... 12,15 mm
Reduktionsfaktor $r_{Al}$		0,4
Reduktionsfaktor $r_{Cu}$		0,3
Reduktionsfaktor $r_{V2A}$ (1.4301)		0,85

### Kenndaten

Nennspannung	$U_o$	8 V
Schaltfrequenz	$f$	0 ... 150 Hz
Stromaufnahme		
Messplatte nicht erfasst		$\geq 3$ mA
Messplatte erfasst		$\leq 1$ mA

### Normenkonformität

EMV gemäß	IEC / EN 60947-5-2:2004
Normen	DIN EN 60947-5-6 (NAMUR)

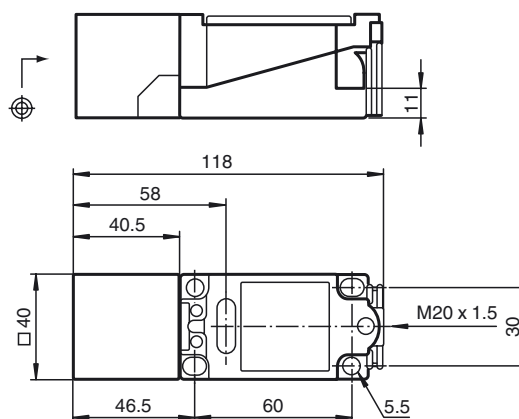
### Umgebungsbedingungen

Umgebungstemperatur	-25 ... 100 °C (-13 ... 212 °F)
---------------------	---------------------------------

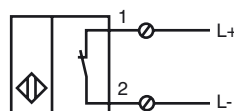
### Mechanische Daten

Aderquerschnitt	bis zu 2,5 mm <sup>2</sup>
Gehäusematerial	PBT
Stirnfläche	PBT
Schutzart	IP68

## Abmessungen



## Anschluss



**ATEX**

Daten für den Ex-Bereich

Wirksame innere Kapazität	$C_i$	$\leq 290 \text{ nF}$
Wirksame innere Induktivität	$L_i$	$\leq 110 \text{ }\mu\text{H}$

Veröffentlichungsdatum: 2015-02-24 11:20    Ausgabedatum: 2015-02-25 01:16:91 \_ger.xml